

Wilo-Yonos PICO-Z





Ātra pāreja uz energoefektīvu karstā ūdens cirkulāciju dzīvojamās ēkās.



Kompaktais Wilo-Yonos PICO-Z ir ideāls nomaīņas sūkņis pārejai uz energoefektīviem cirkulācijas sūkņiem karstā ūdens pielietojumiem vienas, divu un daudzģimeņu mājās. Ar siltumizolācijas apvalku aprīkots augstas efektivitātes sūknis nodrošina augstu higiēnisko drošību, pateicoties nerūsējošā tērauda korpusam. Pateicoties Wilo-Connector to var viegli elektriski uzstādīt. Wilo-Star-Z nomaīņa ir ļoti vienkārša, pateicoties jauniem līdzvērtīgiem sūkņu variantiem, kā arī bezpakāpju vadības režīmam „n-cst” piemērotas raksturlīknes izvēlei. Ar automātisko un manuālo restartēšanu, kā arī atgaisošanas funkciju Wilo-Yonos PICO-Z nodrošina visas standarta funkcijas, kas ir nepieciešamas uzticamai darbībai.

Ieteicamie servisa pakalpojumi



Wilo-Live Assistent Iekārtas optimizēšana



Energy Solutions

Specifika/produkta priekšrocības

- > Higiēnas drošība, pateicoties nerūsējošā tērauda sūkņa korpusam
- > Enerģiju taupoša apgāde, ko garantē EC motors
- > Augsts lietošanas komforts, pateicoties zaļās pogas tehnoloģijai, intuitīvai lietotāja saskarnei ar LED displeju un bezpakāpju regulēšanas funkcijām
- > Vienkārša elektriska montāža ar Wilo-Connector
- > Vienkāršāka apkope un augstāka darba drošība, pateicoties automātiski un manuāli aktivētai restartēšanai vai atgaisošanas funkcijai
- > Vienmēr gaismas diožu rādījumā uzskatāmi aktuālie parametri, piemēram, caurplūde un elektrības patēriņš



Izstrādājumu īpašības

- 1 Sūkņa korpus no nerūsējoša tērauda
- 2 Siltumizolācijas apvalks
- 3 Tieša piekļuve motora skrūvēm
- 4 EC motors
- 5 Zaļās pogas tehnoloģija
- 6 Viegli pieejams Wilo-Connector



Gaismas diožu displejs

- 1 Iestatījumu, caurplūdes un strāvas patēriņa, kā arī kļūdas koda rādījums
- 2 Dažādu regulēšanas principu izvēle, ko atbalsta krāsas un simboli
- 3 Spiedpoga manuālai restartēšanai un atgaisošanas funkcija



Gaismas diožu rādījums: Regulēšanas režīms „Trīs fiksēti apgr. skaiti”

- 1 Atlasiet vienu no raksturlīknēm no augšējās sadaļas
- 2 Iestatīšanas laikā tiek parādīts atlasītās raksturlīknes numurs (c3)
- 3 Pēc iestatīšanas tiek parādīta sūkņēšanas plūsma un jauda



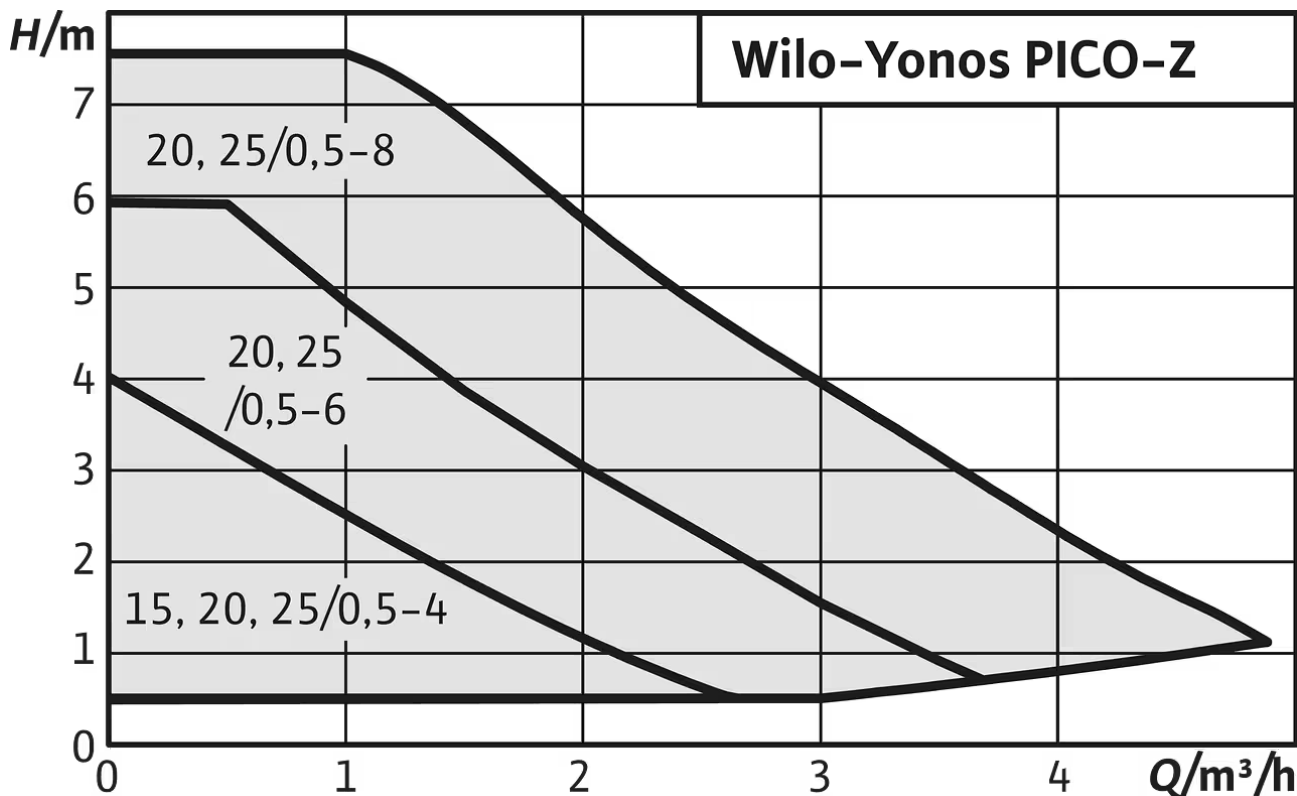
Gaismas diožu rādījums: Regulēšanas princips „Konstanta spiedienu starpība (bezpakāpju)”

- 1 Atlasiet dp-c labajā pusē.
- 2 Iestatīšanas laikā tiek parādīts sūkņēšanas augstums. Tiek izgaismots burts „m”.
- 3 Pēc iestatīšanas tiek parādīta sūkņēšanas plūsma un jauda.

Videi draudzīgas īpašības

- > Augstas efektivitātes sūknis ar automātisku jaudas pielāgošanu
- > Ilgtspējīga, CO2 neitrāla ražošana un procesi mūsu Eiropas rūpnīcās





Konstrukcija

Slapjā rotora cirkulācijas sūknis ar skrūsvienojumu, bloķējošās strāvas pārbaudes EC motors un integrēta elektroniskā jaudas regulēšana.

Pielietojums

Dzēšanā ūdens cirkulācijas sistēmas ēku tehnikā un rūpniecībā.

Aprīkojums /darbība

Ekspluatācijas veidi

- > Δp -c konstantai spiedienu starpībai
- > Konstants apgriezienu skaits (3 fiksēta apgriezienu skaita pakāpes)
- > Konstants apgriezienu skaits (iestatāms bez pakāpēm)

Manuālās funkcijas

- > Eksploataācijas veida iestatīšana
- > Sūkņa jaudas (sūknēšanas augstuma) iestatīšana
- > Konstanta apgriezienu skaita iestatīšana (bezpakāpju vai fiksēts)
- > Atgaisošanas funkcija
- > Manuāla restartēšana

Automātiskās funkcijas

- > Jaudas bezpakāpju pielāgošana atkarībā no ekspluatācijas veida
- > Automātiska restartēšana
- > Automātiska sūkņa darbības bez šķidrums atpazīšana

Signālu un rādījumu funkcijas

- > Aktuālā strāvas patēriņa rādījums, W
- > Aktuālās caurplūdes rādījums, m³/h
- > Rādījumi iestatīšanas laikā:
 - > Sūknēšanas augstums, m
 - > Fiksēta apgriezienu skaita pakāpe (c1, c2; c3)
 - > Apgriezienu skaits bezpakāpju iestatīšanai (n/100)
- > Traucējumu ziņojumu rādījums (kļūdu kodi)
- > Manuāli aktivētās restartēšanas vai atgaisošanas funkcijas indikācija

Aprīkojums

- > Atslēgas vieta pie sūkņa korpusa
- > Ātrā pieslēgšana elektrotīklam, izmantojot Wilo-Connector
- > Motors ar bloķējošās strāvas pārbaudi
- > Daļiņu filtrs
- > Sērijveida siltumizolācija

Modeļa koda atšifrējums

Piemērs: Wilo-Yonos PICO-Z 20/0,5-4 150
 Yonos PICO Augstas efektivitātes sūknis (skrūvsavienojuma sūknis), elektroniski regulējams
 -Z Dzeramā ūdens cirkulācija
 20/ Pieslēguma nominālais diametrs
 0,5-4 Nominālā sūkņēšanas augstuma diapazons [m]
 150 Konstruktīvas garums [mm]

Tehniskie parametri

- > Sūkņēšanas šķidruma temperatūra: no +2 °C līdz +95 °C
- > Elektrotīkla pieslēgums 1~230 V, 50 Hz
- > Aizsardzības pakāpe IPX4D
- > Skrūvsavienojuma pieslēgums G1, G1½, G1¼
- > Maks. darba spiediens 10 bar

Materiāli

- > Sūkņa korpuss: Nerūsējošs tērauds
- > Darba rats: Plastmasa
- > Vārpsta: Oksīdu keramika
- > Gultņi: Ogles, ar mākslīgajiem sveķiem impregnēti

Piegādes komplektācija

- > Sūknis
- > Siltumizolācija
- > Wilo-Connector
- > Blīvējumi vītnes pieslēgumam
- > Uzstādīšanas un ekspluatācijas instrukcija

Piederumi

- > Skrūvsavienojumi
- > Izlīdzināšanas elementi
- > Wilo-Connector ar 2 m garu pieslēguma kabeli un kontaktdakšu ar zemējuma spaili
- > Leņķa spraudnis ar 2 m garu pieslēguma kabeli

Produktu saraksts

Izstrādājuma nosaukums	Caurules pieslēgums	Konstruktīvas garums L0	Maksimālais darba spiediens PN	Elektrotīkla pieslēgums	Bruto svars apm. m	Skaits uz paletes	Artikula numurs
Yonos PICO-Z 15/0,5-4 130	G 1	130 mm	10 bar	1-230 V, 50/60 Hz	1,6 kg	146	4255410
Yonos PICO-Z 15/0,5-4 140	G 1	140 mm	10 bar	1-230 V, 50/60 Hz	1,6 kg	146	4255411
Yonos PICO-Z 20/0,5-4 150	G 1¼	150 mm	10 bar	1-230 V, 50/60 Hz	1,8 kg	146	4255412
Yonos PICO-Z 20/0,5-6 150	G 1¼	150 mm	10 bar	1-230 V, 50/60 Hz	1,8 kg	146	4255413
Yonos PICO-Z 20/0,5-6 158	G 1¼	158 mm	10 bar	1-230 V, 50/60 Hz	1,8 kg	146	4255415
Yonos PICO-Z 20/0,5-8 150	G 1¼	150 mm	10 bar	1-230 V, 50/60 Hz	2,2 kg	146	4255414
Yonos PICO-Z 25/0,5-4 180	G 1½	180 mm	10 bar	1-230 V, 50/60 Hz	1,8 kg	146	4255417
Yonos PICO-Z 25/0,5-6 130	G 1½	130 mm	10 bar	1-230 V, 50/60 Hz	1,8 kg	146	4255416
Yonos PICO-Z 25/0,5-6 180	G 1½	180 mm	10 bar	1-230 V, 50/60 Hz	1,9 kg	146	4255418
Yonos PICO-Z 25/0,5-8 180	G 1½	180 mm	10 bar	1-230 V, 50/60 Hz	2,3 kg	146	4265692



Datu lapa

Hidrauliskie parametri

Maksimālais darba spiediens P_N	10 bar
Maks. šķidruma temperatūra T_{max}	95 °C
Min. šķidruma temperatūra T_{min}	2 °C
Apkārtējā gaisa temperatūra, min. T_{min}	-10 °C
Maks. apkārtējā gaisa temperatūra T_{max}	40 °C
Temperatūras diapazons pie maks. apkārtējās gaisa temperatūras +40 °C T	+2...+70
Maks. pieļaujamā kopējā cietība dzeramā ūdens cirkulācijas sistēmās	3,57 mmol/l (20 °dH)

Motoru parametri

Elekrotīkla pieslēgums	1~230 V, 50/60 Hz
Motora nominālā jauda P_2	0,02 kW
Nominālā strāva I_N	0,26 A
Apgriezienu skaits, min. n_{min}	700 1/min
Apgriezienu skaits, maks. n_{max}	3400 1/min
Elektrības patēriņš (min.) $P_{1 min}$	4 W
Elektrības patēriņš $P_{1 max}$	20 W
Traucējumu emisija	EN 61000-6-3
Traucējumnoturība	EN 61000-6-2
Elektromagnētiskā savietojamība	EN 61800-3
Aizsardzības klase	F
Motora aizsardzības pakāpe	IPX4D
Apgriezienu skaita regulēšana	Frekvences pārveidotājs
Motora aizsardzība	integrēts

Materiāli

Sūkņa korpus	Nerūsējošs tērauds
Darba rats	PPO-GF30
Vārpsta	Oksīdu keramika
Gultņa materiāls	Oglekļa grafitis

Montāžas izmēri

Iesūkņēšanas puses caurules pieslēgums	G 1
Spiediena puses caurules pieslēgums	G 1
Konstrukcijas garums L_0	130 mm

Aprīkojums/darbības princips

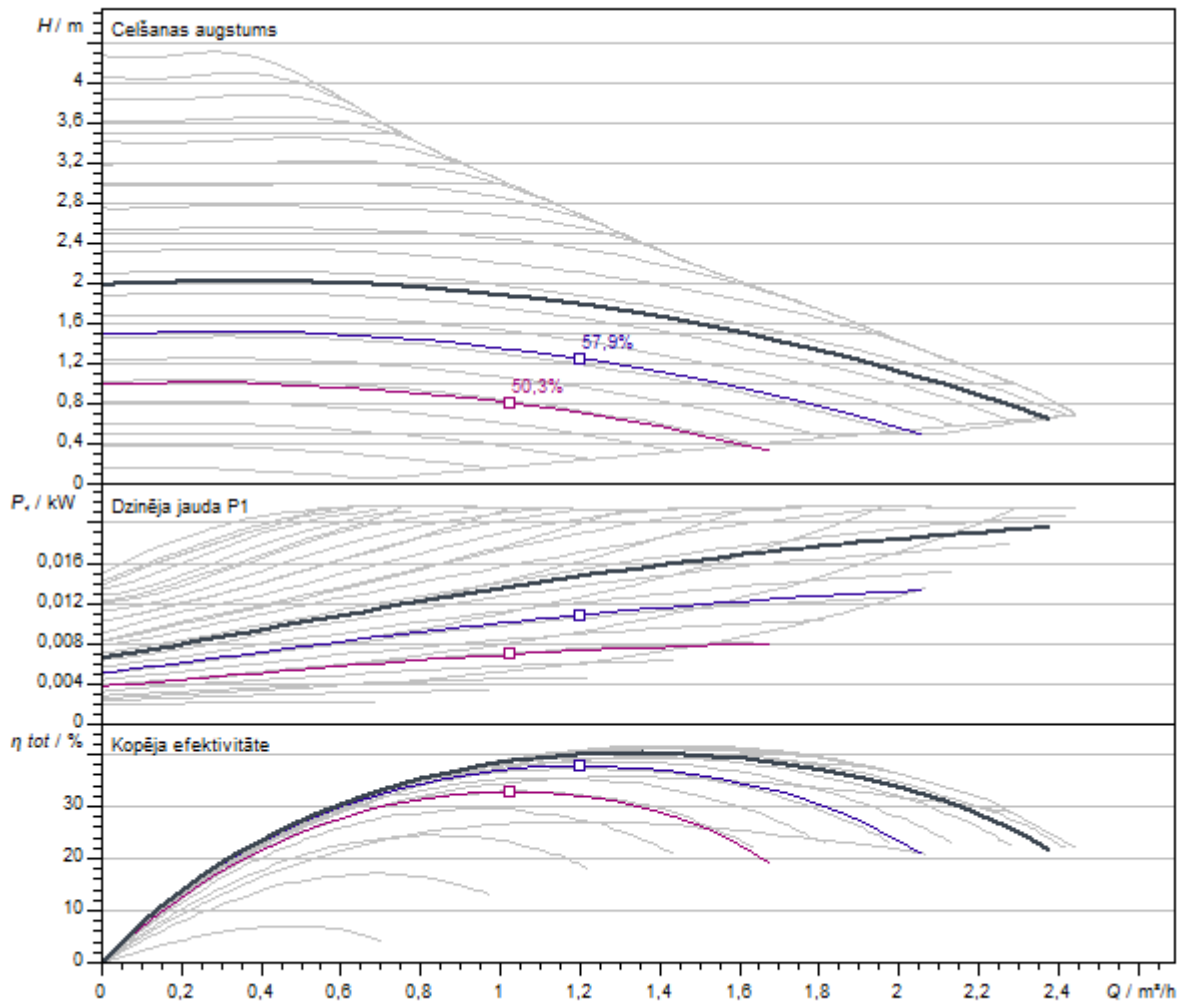
Funkcija

Regulēšanas režīms	Δp -c konstantai spiedienu starpībai
	Konstants apgriezienu skaits (3 ātruma pakāpes)
	Konstants apgriezienu skaits (n-const.)
Rādījumu displejs	Faktiskā sūkņēšanas plūsma
	Elektrības patēriņš
Atgaisošanas funkcija	Manuāli

Aprīkojums

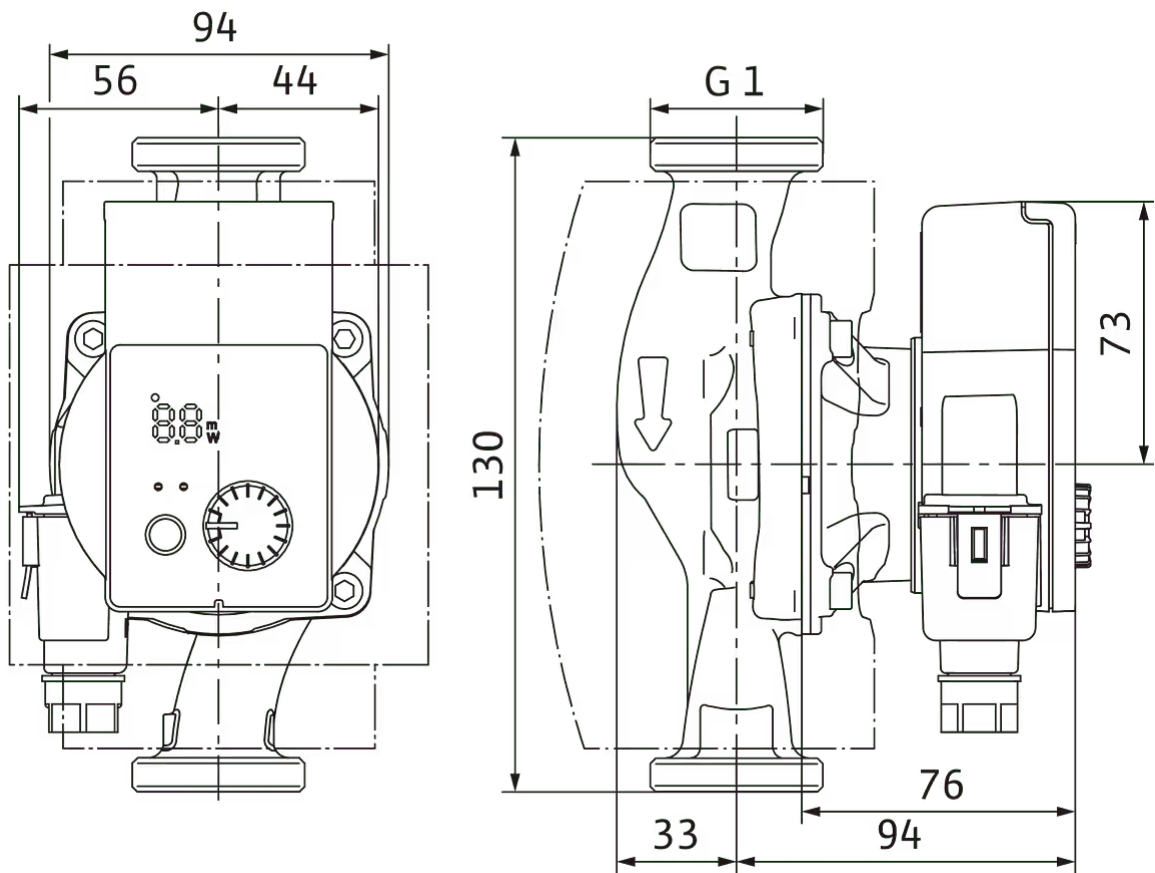
Sertifikāti un marķējumi	CE
	VDE
	EAC
	UKCA
	TR
	RCM
Displejs	LED segmentu rādījums
Informācijas rādījums	Pamata modelis: gaismas diožu displejs (mazs) iestatītā sūkņēšanas augstuma vai ātruma pakāpes rādījumam.
Sūkņu vadība	Elektroniski regulējams sūknis (augstas efektivitātes sūknis)
Ātrās fiksācijas elektro pieslēgums	Wilo-Connector
Siltumizolācijas apvalks	Jā
Operating elements	Zaļā poga

Raksturlīknes




Izmēri un rasējumi

Yonos PICO-Z 15/0,5-4 130



Pasūtīšanas informācija

Izstrādājuma dati

Ražotājs	Wilo
Izstrādājuma nosaukums	Yonos PICO-Z 15/0,5-4 130
Artikula numurs	4255410 
EAN skaitlis	4062679265681
Krāsa	Zaļš
Minimālais pasūtījuma daudzums	1
Pieejamība tirgū	2023-04-01

Izmēri un svāri

Garums ar iepakojumu	194 mm
Garums <i>L</i>	156 mm
Augstums ar iepakojumu	121 mm
Augstums <i>H</i>	115 mm
Platums ar iepakojumu	213 mm
Platums <i>W</i>	153 mm
Bruto svārs apm. <i>m</i>	1,6 kg
Neto svārs apm. <i>m</i>	1,3 kg

Iepakojums

Iepakojuma veids	Kartons
Iepakojuma īpašība	Tirdzniecības iepakojums
Skaits uz paletes	146
Skaits vienā slānī	20

Piedāvājuma teksts

Šis cirkulācijas sūknis ir piemērots tikai dzeramajam ūdenim.

Bezpakopes karstā ūdens cirkulācijas sūknis (slapjā rotora sūkņa modelis) ar skrūsvienojumu, sinhronais motors, kuram veikta bloķējošās strāvas pārbaude un kura darbība balstās uz ECM tehnoloģiju, un integrēta elektroniskā jaudas regulēšanas sistēma bezpakāpju spiedienu starpības regulēšanai. Var izmantot visām karstā ūdens iekārtām (no +2 līdz +95 °C).

Sērijveidā ar:

- > Iepriekš iestatāmi regulēšanas režīmi optimālai slodzes pielāgošanai:
 - > Δp -c konstantai spiedienu starpībai
 - > Konstants apgriezienu skaits (3 fiksēta apgriezienu skaita pakāpes)
 - > Konstants apgriezienu skaits (iestatāms bez pakāpēm)
- > Gaismas diožu rādījums uzdotās vērtības iestatīšanai, pašreizējā patēriņa rādījums vatos un caurplūdes rādījums m³/h
- > Integrēta motora aizsardzība
- > Automātiskā atbloķēšanas funkcija
- > Manuāla atgaisošanas funkcija rotora nodalījuma atgaisošana
- > Manuāla restartēšana
- > Sūkņa korpuss no nerūsējoša tērauda
- > Ātrā pieslēgšana elektrotīklam, izmantojot Wilo-Connector
- > Siltumizolācijas apvalks

Ekspluatācijas dati

Maks. šķidrums temperatūra T_{max}	95 °C
Min. šķidrums temperatūra T_{min}	2 °C
Apkārtējā gaisa temperatūra, min. T_{min}	-10 °C
Maks. apkārtējā gaisa temperatūra T_{max}	40 °C
Temperatūras diapazons pie maks. apkārtējās gaisa temperatūras +40 °C T	+2...+70
Maksimālais darba spiediens PN	10 bar
Maks. pieļaujamā kopējā cietība dzeramā ūdens cirkulācijas sistēmās	3,57 mmol/l (20 °dH)

Motoru parametri

Traucējumu emisija	EN 61000-6-3
Traucējumnoturība	EN 61000-6-2
Elektrotīkla pieslēgums	1~230 V, 50/60 Hz
Elektrības patēriņš P_{1max}	20 W
Apgriezienu skaits, maks. n_{max}	3400 1/min
Nominālā strāva I_N	0,26 A
Motora aizsardzības pakāpe	IPX4D
Kabeļu skrūsvienojums	1 x PG11


Materiāli

Sūkņa korpuss	Nerūsējošs tērauds
Darba rats	PPO-GF30
Vārpsta	Oksīdu keramika
Gultņa materiāls	Oglekļa grafits

Montāžas izmēri

Iesūkņēšanas puses caurules pieslēgums	G 1
Spiediena puses caurules pieslēgums	G 1
Konstrukcijas garums <i>L0</i>	130 mm

Informācija par pasūtījumu izvietojumu

Ražotājs	Wilo
Izstrādājuma nosaukums	Yonos PICO-Z 15/0,5-4 130
Neto svars apm. <i>m</i>	1,3 kg
Artikula numurs	4255410 



Datu lapa

Hidrauliskie parametri

Maksimālais darba spiediens P_N	10 bar
Maks. šķidruma temperatūra T_{max}	95 °C
Min. šķidruma temperatūra T_{min}	2 °C
Apkārtējā gaisa temperatūra, min. T_{min}	-10 °C
Maks. apkārtējā gaisa temperatūra T_{max}	40 °C
Temperatūras diapazons pie maks. apkārtējās gaisa temperatūras +40 °C T	+2...+70
Maks. pieļaujamā kopējā cietība dzeramā ūdens cirkulācijas sistēmās	3,57 mmol/l (20 °dH)

Motoru parametri

Elekrotīkla pieslēgums	1~230 V, 50/60 Hz
Motora nominālā jauda P_2	0,02 kW
Nominālā strāva I_N	0,26 A
Apgriezienu skaits, min. n_{min}	700 1/min
Apgriezienu skaits, maks. n_{max}	3400 1/min
Elektrības patēriņš (min.) $P_{1 min}$	4 W
Elektrības patēriņš $P_{1 max}$	20 W
Traucējumu emisija	EN 61000-6-3
Traucējumnoturība	EN 61000-6-2
Elektromagnētiskā savietojamība	EN 61800-3
Aizsardzības klase	F
Motora aizsardzības pakāpe	IPX4D
Apgriezienu skaita regulēšana	Frekvences pārveidotājs
Motora aizsardzība	integrēts

Materiāli

Sūkņa korpus	Nerūsējošs tērauds
Darba rats	PPO-GF30
Vārpsta	Oksīdu keramika
Gultņa materiāls	Oglekļa grafitis

Montāžas izmēri

Iesūkņēšanas puses caurules pieslēgums	G 1
Spiediena puses caurules pieslēgums	G 1
Konstrukcijas garums L_0	140 mm

Aprīkojums/darbības princips

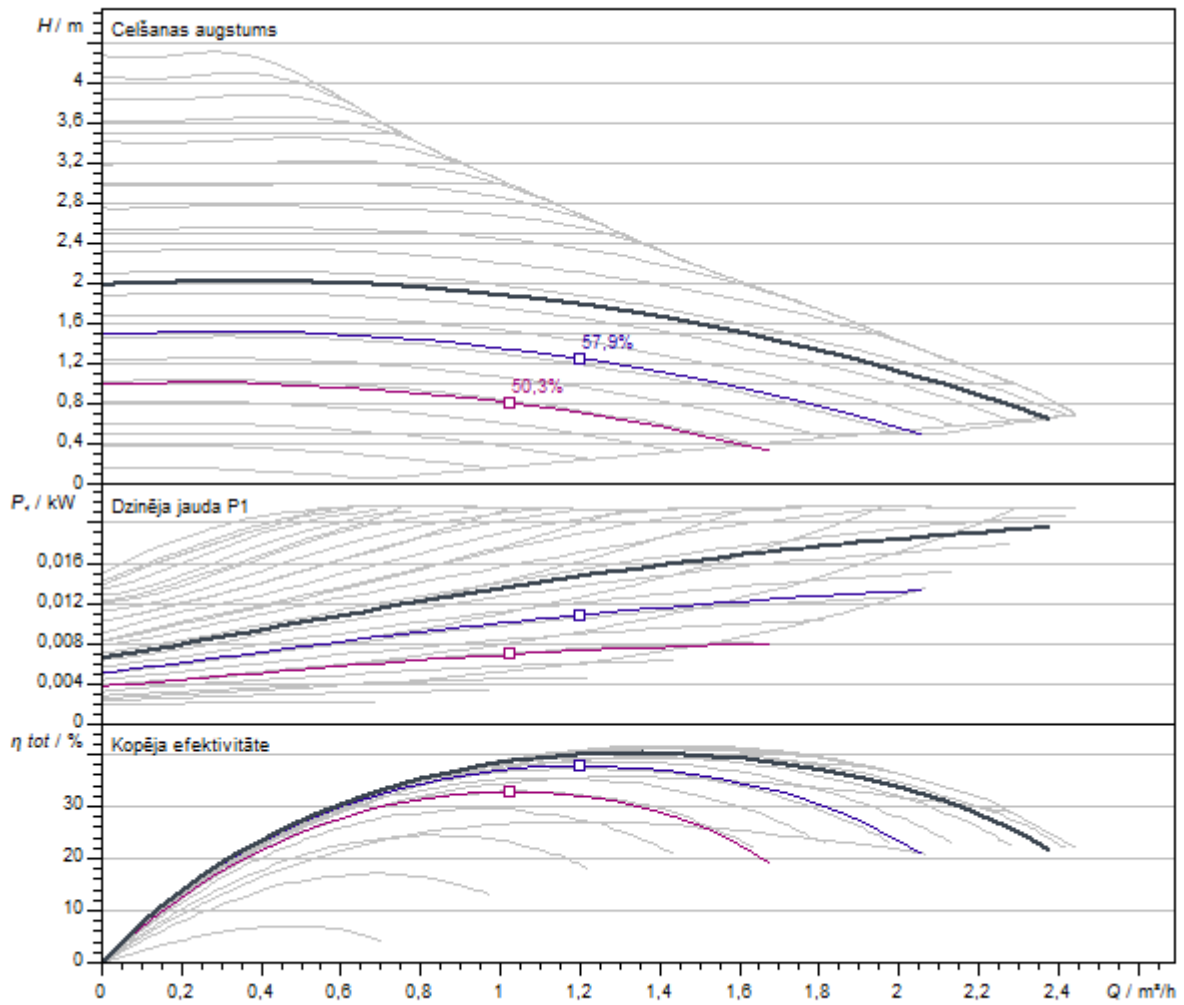
Funkcija

Regulēšanas režīms	Δp -c konstantai spiedienu starpībai
	Konstants apgriezienu skaits (3 ātruma pakāpes)
	Konstants apgriezienu skaits (n-const.)
Rādījumu displejs	Faktiskā sūkņēšanas plūsma Elektrības patēriņš
Atgaisošanas funkcija	Manuāli

Aprīkojums

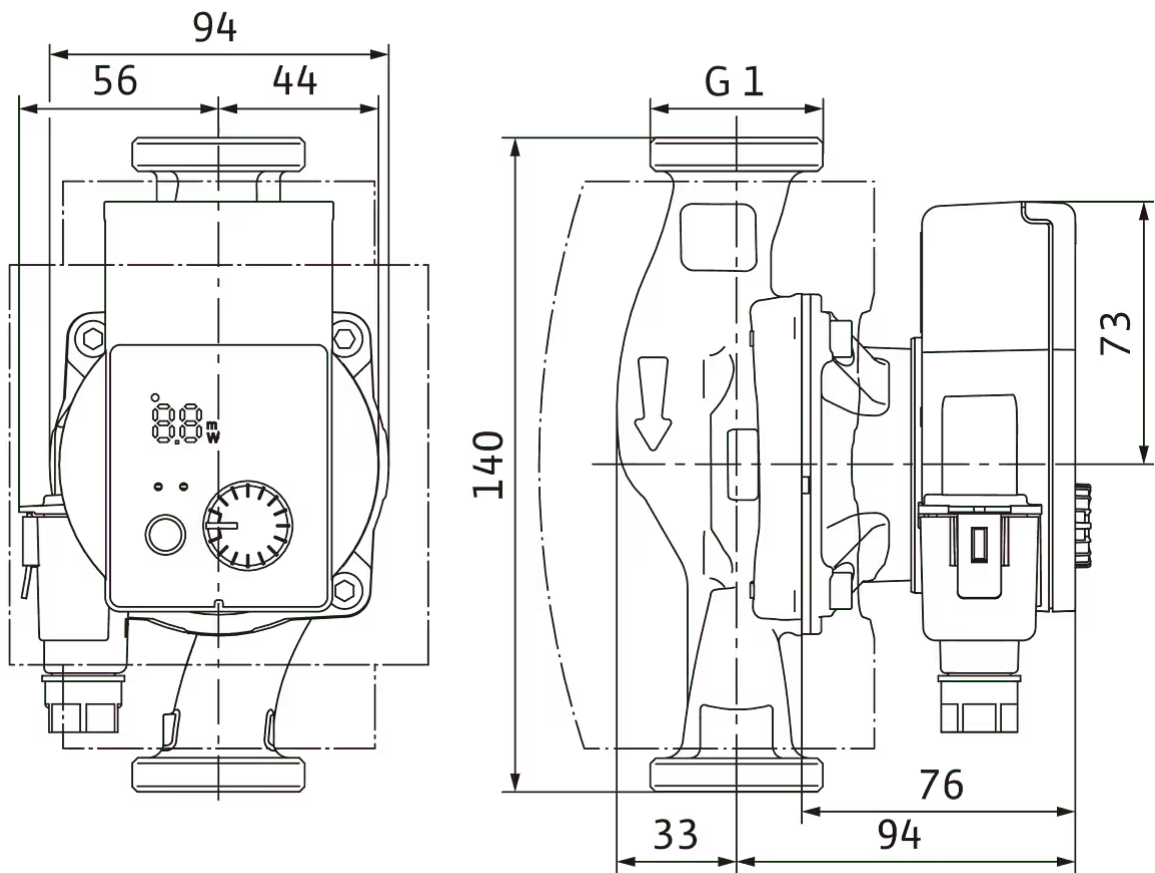
Sertifikāti un marķējumi	CE
	VDE
	EAC
	UKCA
	TR
	RCM
Displejs	LED segmentu rādījums
Informācijas rādījums	Pamata modelis: gaismas diožu displejs (mazs) iestatītā sūkņēšanas augstuma vai ātruma pakāpes rādījumam.
Sūkņu vadība	Elektroniski regulējams sūknis (augstas efektivitātes sūknis)
Ātrās fiksācijas elektro pieslēgums	Wilo-Connector
Siltumizolācijas apvalks	Jā
Operating elements	Zaļā poga

Raksturlīknes




Izmēri un rasējumi

Yonos PICO-Z 15/0,5-4 140



Pasūtīšanas informācija

Izstrādājuma dati

Ražotājs	Wilo
Izstrādājuma nosaukums	Yonos PICO-Z 15/0,5-4 140
Artikula numurs	4255411 
EAN skaitlis	4062679265698
Krāsa	Zaļš
Minimālais pasūtījuma daudzums	1
Pieejamība tirgū	2023-01-01

Izmēri un svāri

Garums ar iepakojumu	194 mm
Garums <i>L</i>	156 mm
Augstums ar iepakojumu	121 mm
Augstums <i>H</i>	115 mm
Platums ar iepakojumu	213 mm
Platums <i>W</i>	153 mm
Bruto svārs apm. <i>m</i>	1,6 kg
Neto svārs apm. <i>m</i>	1,3 kg

Iepakojums

Iepakojuma veids	Kartons
Iepakojuma īpašība	Tirdzniecības iepakojums
Skaits uz paletes	146
Skaits vienā slānī	20

Piedāvājuma teksts

Šis cirkulācijas sūknis ir piemērots tikai dzeramajam ūdenim.

Bezapkopes karstā ūdens cirkulācijas sūknis (slapjā rotora sūkņa modelis) ar skrūsvienojumu, sinhronais motors, kuram veikta bloķējošās strāvas pārbaude un kura darbība balstās uz ECM tehnoloģiju, un integrēta elektroniskā jaudas regulēšanas sistēma bezpakāpju spiedienu starpības regulēšanai. Var izmantot visām karstā ūdens iekārtām (no +2 līdz +95 °C).

Sērijveidā ar:

- > Iepriekš iestatāmi regulēšanas režīmi optimālai slodzes pielāgošanai:
 - > Δp -c konstantai spiedienu starpībai
 - > Konstants apgriezienu skaits (3 fiksēta apgriezienu skaita pakāpes)
 - > Konstants apgriezienu skaits (iestatāms bez pakāpēm)
- > Gaismas diožu rādījums uzdotās vērtības iestatīšanai, pašreizējā patēriņa rādījums vatos un caurplūdes rādījums m³/h
- > Integrēta motora aizsardzība
- > Automātiskā atbloķēšanas funkcija
- > Manuāla atgaisošanas funkcija rotora nodalījuma atgaisošana
- > Manuāla restartēšana
- > Sūkņa korpuss no nerūsējoša tērauda
- > Ātrā pieslēgšana elektrotīklam, izmantojot Wilo-Connector
- > Siltumizolācijas apvalks

Ekspluatācijas dati

Maks. šķidrums temperatūra T_{max}	95 °C
Min. šķidrums temperatūra T_{min}	2 °C
Apkārtējā gaisa temperatūra, min. T_{min}	-10 °C
Maks. apkārtējā gaisa temperatūra T_{max}	40 °C
Temperatūras diapazons pie maks. apkārtējās gaisa temperatūras +40 °C T	+2...+70
Maksimālais darba spiediens PN	10 bar
Maks. pieļaujamā kopējā cietība dzeramā ūdens cirkulācijas sistēmās	3,57 mmol/l (20 °dH)

Motoru parametri

Traucējumu emisija	EN 61000-6-3
Traucējumnoturība	EN 61000-6-2
Elektrotīkla pieslēgums	1~230 V, 50/60 Hz
Elektrības patēriņš $P_{1 max}$	20 W
Apgriezienu skaits, maks. n_{max}	3400 1/min
Nominālā strāva I_N	0,26 A
Motora aizsardzības pakāpe	IPX4D
Kabeļu skrūsvienojums	1 x PG11


Materiāli

Sūkņa korpuss	Nerūsējošs tērauds
Darba rats	PPO-GF30
Vārpsta	Oksīdu keramika
Gultņa materiāls	Oglekļa grafits

Montāžas izmēri

Iesūkņēšanas puses caurules pieslēgums	G 1
Spiediena puses caurules pieslēgums	G 1
Konstrukcijas garums <i>L0</i>	140 mm

Informācija par pasūtījumu izvietojumu

Ražotājs	Wilo
Izstrādājuma nosaukums	Yonos PICO-Z 15/0,5-4 140
Neto svars apm. <i>m</i>	1,3 kg
Artikula numurs	4255411 



Datu lapa

Hidrauliskie parametri

Maksimālais darba spiediens P_N	10 bar
Maks. šķidruma temperatūra T_{max}	95 °C
Min. šķidruma temperatūra T_{min}	2 °C
Apkārtējā gaisa temperatūra, min. T_{min}	-10 °C
Maks. apkārtējā gaisa temperatūra T_{max}	40 °C
Temperatūras diapazons pie maks. apkārtējās gaisa temperatūras +40 °C T	+2...+70
Maks. pieļaujamā kopējā cietība dzeramā ūdens cirkulācijas sistēmās	3,57 mmol/l (20 °dH)

Motoru parametri

Elekrotīkla pieslēgums	1~230 V, 50/60 Hz
Motora nominālā jauda P_2	0,02 kW
Nominālā strāva I_N	0,26 A
Apgriezienu skaits, min. n_{min}	700 1/min
Apgriezienu skaits, maks. n_{max}	3400 1/min
Elektrības patēriņš (min.) $P_{1 min}$	4 W
Elektrības patēriņš $P_{1 max}$	20 W
Traucējumu emisija	EN 61000-6-3
Traucējumnoturība	EN 61000-6-2
Elektromagnētiskā savietojamība	EN 61800-3
Aizsardzības klase	F
Motora aizsardzības pakāpe	IPX4D
Apgriezienu skaita regulēšana	Frekvences pārveidotājs
Motora aizsardzība	integrēts

Materiāli

Sūkņa korpus	Nerūsējošs tērauds
Darba rats	PPO-GF30
Vārpsta	Oksīdu keramika
Gultņa materiāls	Oglekļa grafitis

Montāžas izmēri

Iesūkņēšanas puses caurules pieslēgums	G 1¼
Spiediena puses caurules pieslēgums	G 1¼
Konstrukcijas garums L_0	150 mm

Aprīkojums/darbības princips

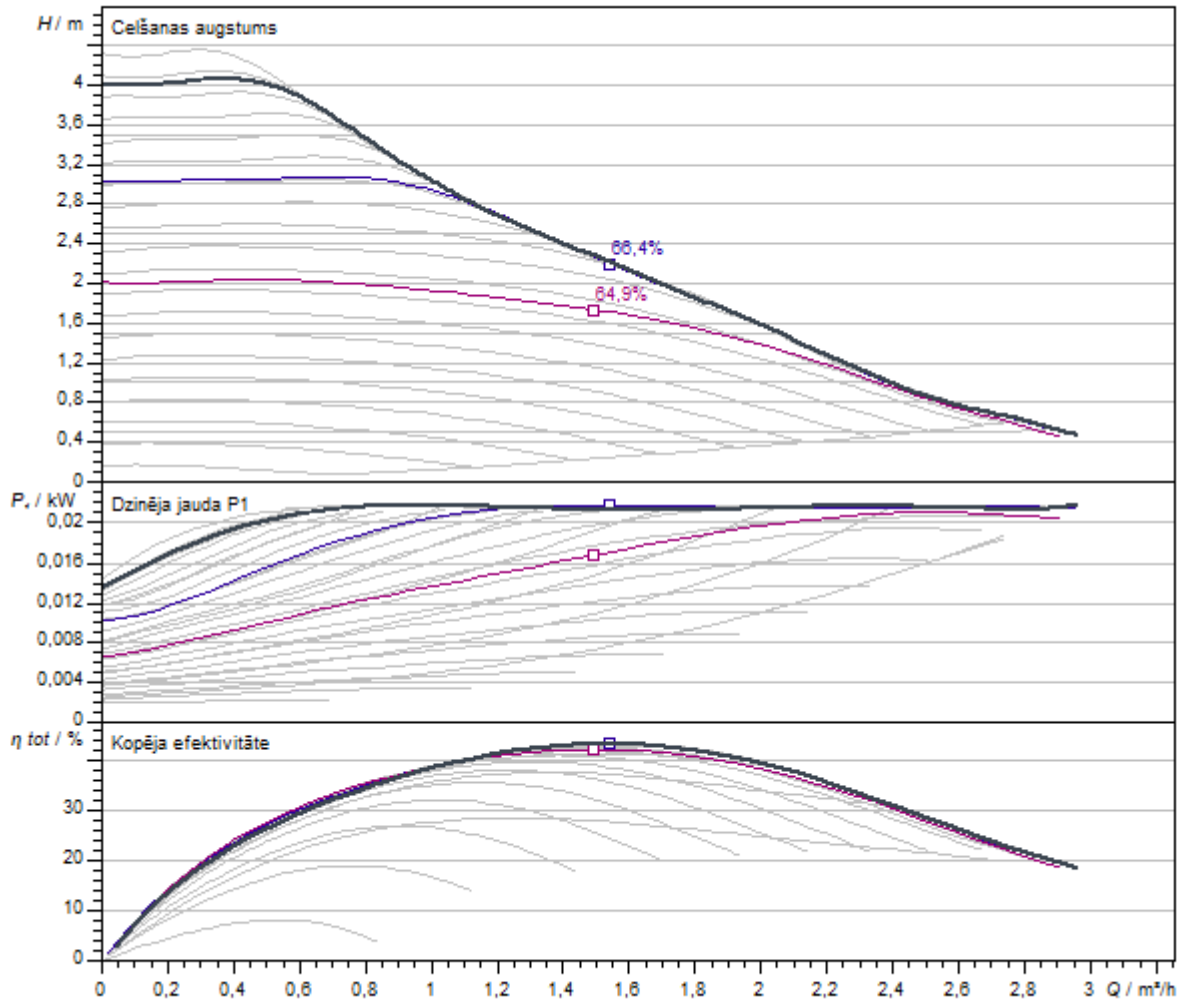
Funkcija

Regulēšanas režīms	Δp-c konstantai spiedienu starpībai
	Konstants apgriezīnu skaits (3 ātruma pakāpes)
	Konstants apgriezīnu skaits (n-const.)
Rādījumu displejs	Faktiskā sūkņēšanas plūsma
	Elektrības patēriņš
Atgaisošanas funkcija	Manuāli

Aprīkojums

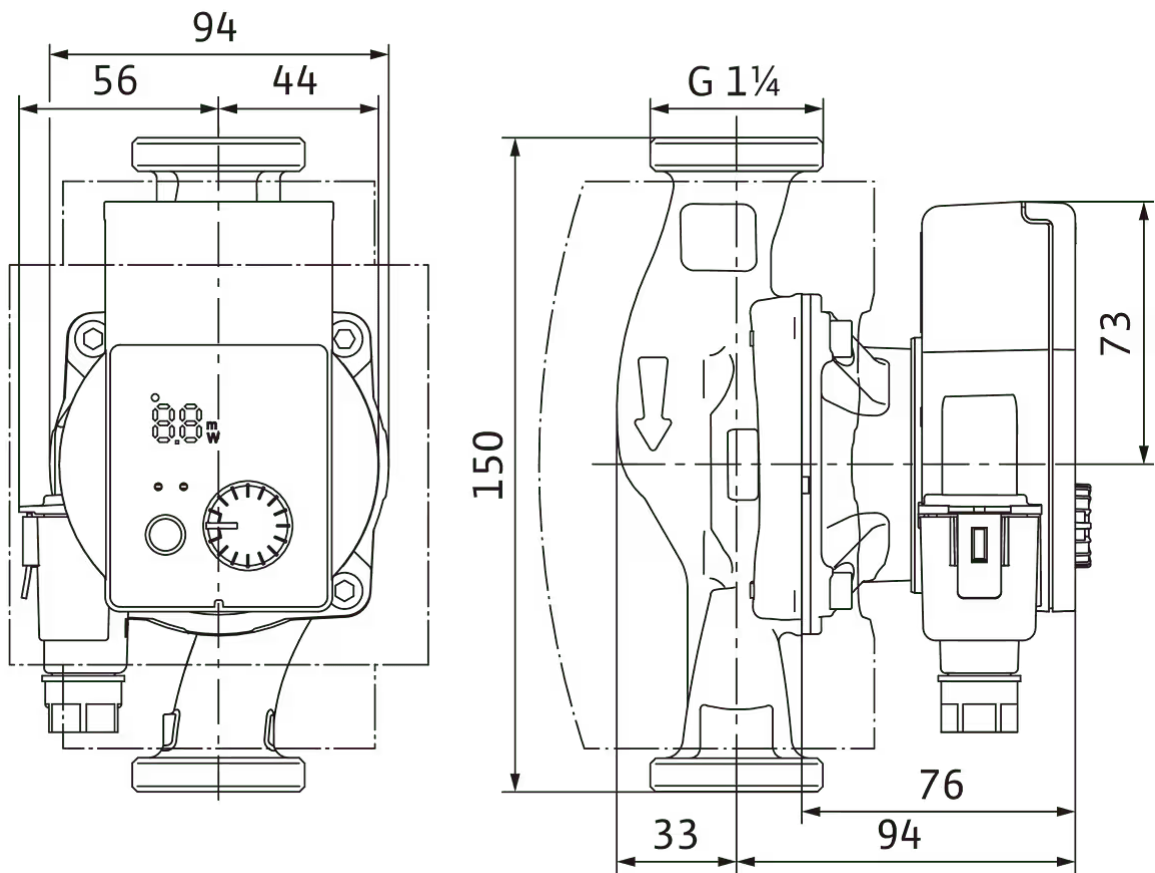
Sertifikāti un marķējumi	CE
	VDE
	EAC
	UKCA
	TR
	RCM
Displejs	LED segmentu rādījums
Informācijas rādījums	Pamata modelis: gaismas diožu displejs (mazs) iestatītā sūkņēšanas augstuma vai ātruma pakāpes rādījumam.
Sūkņu vadība	Elektroniski regulējams sūknis (augstas efektivitātes sūknis)
Ātrās fiksācijas elektro pieslēgums	Wilo-Connector
Siltumizolācijas apvalks	Jā
Operating elements	Zaļā poga

Raksturlīknes




Izmēri un rasējumi

Yonos PICO-Z 20/0,5-4 150



Pasūtīšanas informācija

Izstrādājuma dati

Ražotājs	Wilo
Izstrādājuma nosaukums	Yonos PICO-Z 20/0,5-4 150
Artikula numurs	4255412 
EAN skaitlis	4062679265803
Krāsa	Zaļš
Minimālais pasūtījuma daudzums	1
Pieejamība tirgū	2023-04-01

Izmēri un svāri

Garums ar iepakojumu	194 mm
Garums <i>L</i>	156 mm
Augstums ar iepakojumu	121 mm
Augstums <i>H</i>	115 mm
Platums ar iepakojumu	213 mm
Platums <i>W</i>	153 mm
Bruto svārs apm. <i>m</i>	1,8 kg
Neto svārs apm. <i>m</i>	1,5 kg

Iepakojums

Iepakojuma veids	Kartons
Iepakojuma īpašība	Tirdzniecības iepakojums
Skaits uz paletes	146
Skaits vienā slānī	20

Piedāvājuma teksts

Šis cirkulācijas sūknis ir piemērots tikai dzeramajam ūdenim.

Bezapkopes karstā ūdens cirkulācijas sūknis (slapjā rotora sūkņa modelis) ar skrūsvienojumu, sinhronais motors, kuram veikta bloķējošās strāvas pārbaude un kura darbība balstās uz ECM tehnoloģiju, un integrēta elektroniskā jaudas regulēšanas sistēma bezpakāpju spiedienu starpības regulēšanai. Var izmantot visām karstā ūdens iekārtām (no +2 līdz +95 °C).

Sērijveidā ar:

- > Iepriekš iestatāmi regulēšanas režīmi optimālai slodzes pielāgošanai:
 - > Δp -c konstantai spiedienu starpībai
 - > Konstants apgriezienu skaits (3 fiksēta apgriezienu skaita pakāpes)
 - > Konstants apgriezienu skaits (iestatāms bez pakāpēm)
- > Gaismas diožu rādījums uzdotās vērtības iestatīšanai, pašreizējā patēriņa rādījums vatos un caurplūdes rādījums m³/h
- > Integrēta motora aizsardzība
- > Automātiskā atbloķēšanas funkcija
- > Manuāla atgaisošanas funkcija rotora nodalījuma atgaisošana
- > Manuāla restartēšana
- > Sūkņa korpuss no nerūsējoša tērauda
- > Ātrā pieslēgšana elektrotīklam, izmantojot Wilo-Connector
- > Siltumizolācijas apvalks

Ekspluatācijas dati

Maks. šķidruma temperatūra T_{max}	95 °C
Min. šķidruma temperatūra T_{min}	2 °C
Apkārtējā gaisa temperatūra, min. T_{min}	-10 °C
Maks. apkārtējā gaisa temperatūra T_{max}	40 °C
Temperatūras diapazons pie maks. apkārtējās gaisa temperatūras +40 °C T	+2...+70
Maksimālais darba spiediens PN	10 bar
Maks. pieļaujamā kopējā cietība dzeramā ūdens cirkulācijas sistēmās	3,57 mmol/l (20 °dH)

Motoru parametri

Traucējumu emisija	EN 61000-6-3
Traucējumnoturība	EN 61000-6-2
Elektrotīkla pieslēgums	1~230 V, 50/60 Hz
Elektrības patēriņš $P_{1 max}$	20 W
Apgriezienu skaits, maks. n_{max}	3400 1/min
Nominālā strāva I_N	0,26 A
Motora aizsardzības pakāpe	IPX4D
Kabeļu skrūsvienojums	1 x PG11


Materiāli

Sūkņa korpuss	Nerūsējošs tērauds
Darba rats	PPO-GF30
Vārpsta	Oksīdu keramika
Gultņa materiāls	Oglekļa grafits

Montāžas izmēri

Iesūkņēšanas puses caurules pieslēgums	G 1¼
Spiediena puses caurules pieslēgums	G 1¼
Konstrukcijas garums <i>L0</i>	150 mm

Informācija par pasūtījumu izvietojumu

Ražotājs	Wilo
Izstrādājuma nosaukums	Yonos PICO-Z 20/0,5-4 150
Neto svars apm. <i>m</i>	1,5 kg
Artikula numurs	4255412 



Datu lapa

Hidrauliskie parametri

Maksimālais darba spiediens P_N	10 bar
Maks. šķidruma temperatūra T_{max}	95 °C
Min. šķidruma temperatūra T_{min}	2 °C
Apkārtējā gaisa temperatūra, min. T_{min}	-10 °C
Maks. apkārtējā gaisa temperatūra T_{max}	40 °C
Temperatūras diapazons pie maks. apkārtējās gaisa temperatūras +40 °C T	+2...+70
Maks. pieļaujamā kopējā cietība dzeramā ūdens cirkulācijas sistēmās	3,57 mmol/l (20 °dH)

Motoru parametri

Elekrotīkla pieslēgums	1~230 V, 50/60 Hz
Motora nominālā jauda P_2	0,03 kW
Nominālā strāva I_N	0,44 A
Apgriezienu skaits, min. n_{min}	700 1/min
Apgriezienu skaits, maks. n_{max}	4200 1/min
Elektrības patēriņš (min.) $P_{1 min}$	4 W
Elektrības patēriņš $P_{1 max}$	40 W
Traucējumu emisija	EN 61000-6-3
Traucējumnoturība	EN 61000-6-2
Elektromagnētiskā savietojamība	EN 61800-3
Aizsardzības klase	F
Motora aizsardzības pakāpe	IPX4D
Apgriezienu skaita regulēšana	Frekvences pārveidotājs
Motora aizsardzība	integrēts

Materiāli

Sūkņa korpus	Nerūsējošs tērauds
Darba rats	PPO-GF30
Vārpsta	Oksīdu keramika
Gultņa materiāls	Oglekļa grafitis

Montāžas izmēri

Iesūkņēšanas puses caurules pieslēgums	G 1¼
Spiediena puses caurules pieslēgums	G 1¼
Konstrukcijas garums L_0	150 mm

Aprīkojums/darbības princips

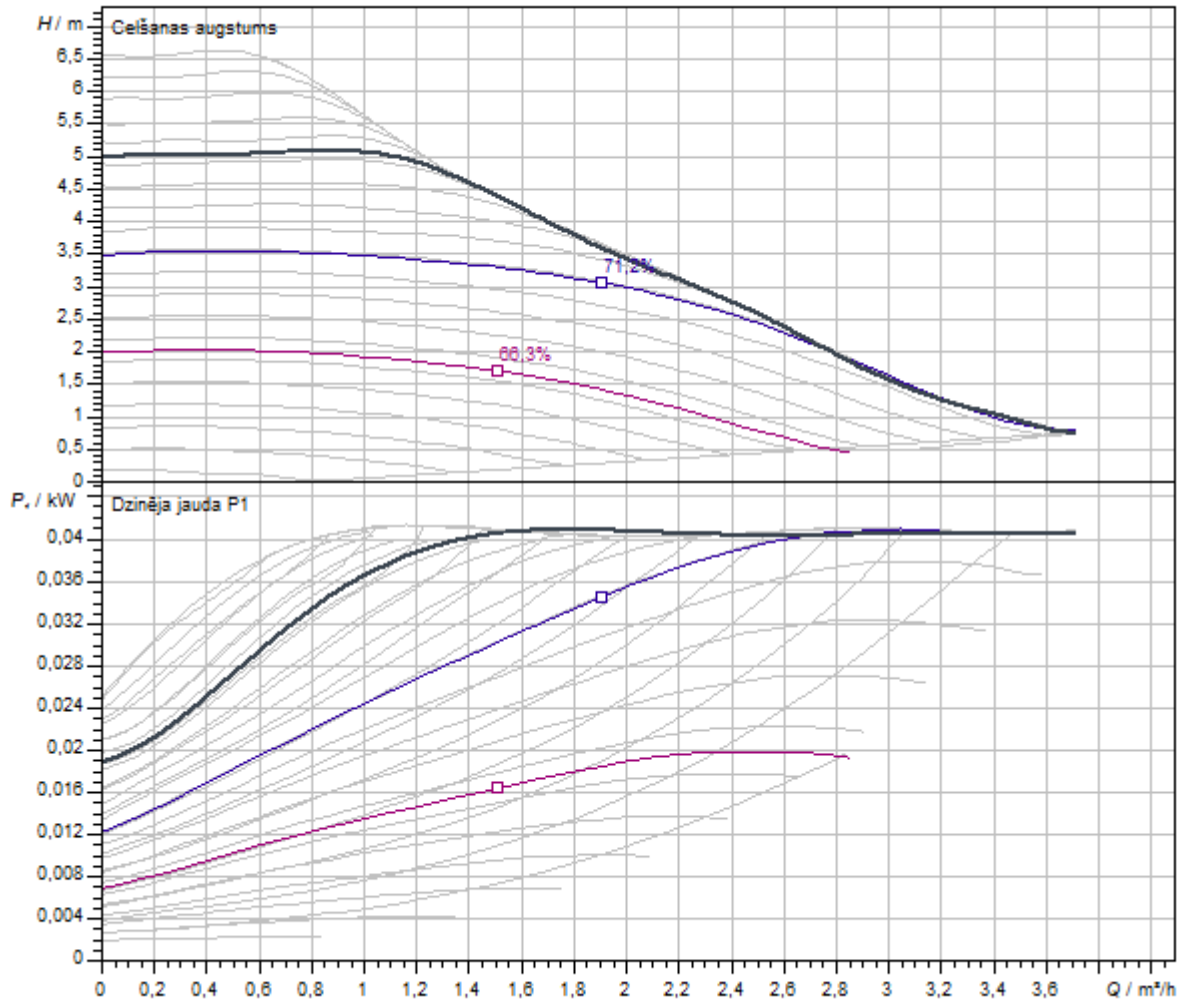
Funkcija

Regulēšanas režīms	Δp -c konstantai spiedienu starpībai
	Konstants apgriezienu skaits (3 ātruma pakāpes)
	Konstants apgriezienu skaits (n-const.)
Rādījumu displejs	Faktiskā sūkņēšanas plūsma
	Elektrības patēriņš
Atgaisošanas funkcija	Manuāli

Aprīkojums

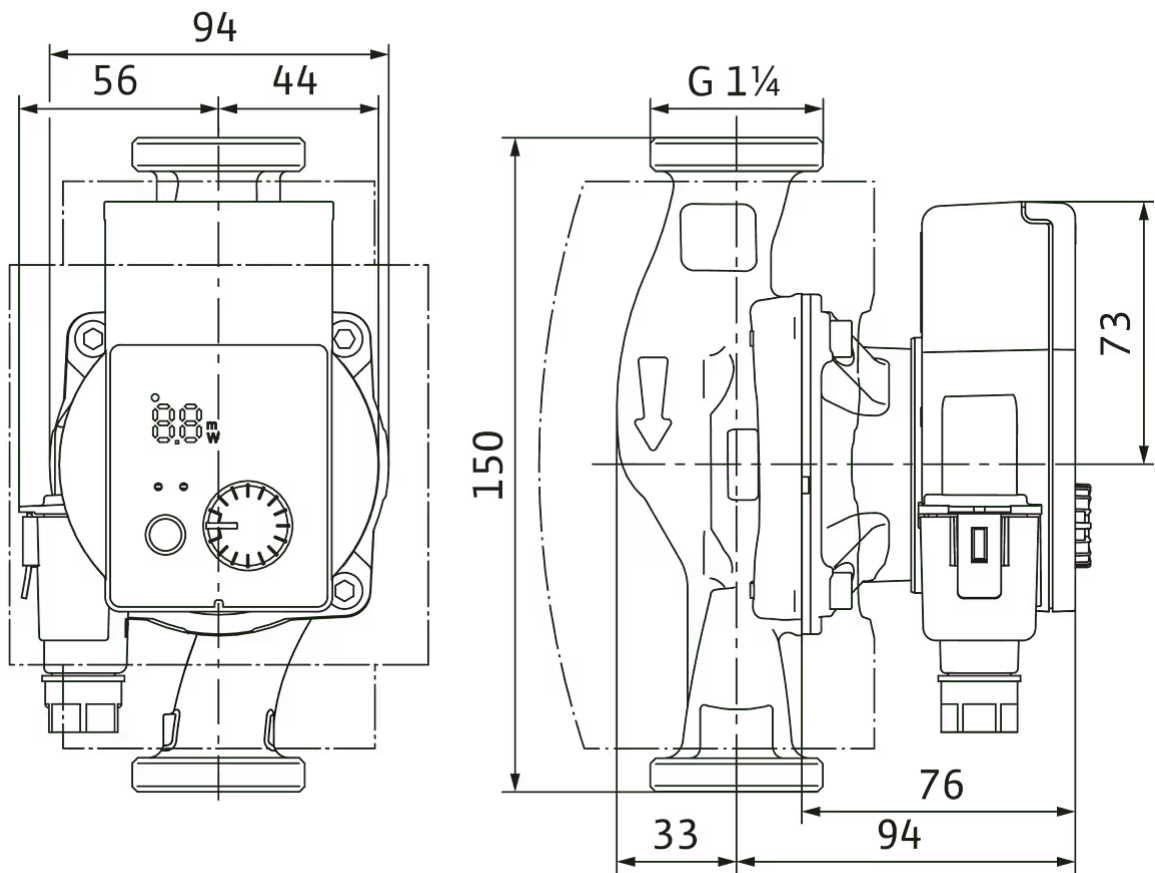
Sertifikāti un marķējumi	CE
	VDE
	EAC
	UKCA
	TR
	RCM
Displejs	LED segmentu rādījums
Informācijas rādījums	Pamata modelis: gaismas diožu displejs (mazs) iestatītā sūkņēšanas augstuma vai ātruma pakāpes rādījumam.
Sūkņu vadība	Elektroniski regulējams sūknis (augstas efektivitātes sūknis)
Ātrās fiksācijas elektro pieslēgums	Wilo-Connector
Siltumizolācijas apvalks	Jā
Operating elements	Zaļā poga

Raksturlīknes




Izmēri un rasējumi

Yonos PICO-Z 20/0,5-6 150



Pasūtīšanas informācija

Izstrādājuma dati

Ražotājs	Wilo
Izstrādājuma nosaukums	Yonos PICO-Z 20/0,5-6 150
Artikula numurs	4255413 
EAN skaitlis	4062679265810
Krāsa	Zaļš
Minimālais pasūtījuma daudzums	1
Pieejamība tirgū	2023-04-01

Izmēri un svāri

Garums ar iepakojumu	194 mm
Garums <i>L</i>	156 mm
Augstums ar iepakojumu	121 mm
Augstums <i>H</i>	115 mm
Platums ar iepakojumu	213 mm
Platums <i>W</i>	153 mm
Bruto svārs apm. <i>m</i>	1,8 kg
Neto svārs apm. <i>m</i>	1,5 kg

Iepakojums

Iepakojuma veids	Kartons
Iepakojuma īpašība	Tirdzniecības iepakojums
Skaits uz paletes	146
Skaits vienā slānī	20

Piedāvājuma teksts

Šis cirkulācijas sūknis ir piemērots tikai dzeramajam ūdenim.

Bezpakopes karstā ūdens cirkulācijas sūknis (slapjā rotora sūkņa modelis) ar skrūsvienojumu, sinhronais motors, kuram veikta bloķējošās strāvas pārbaude un kura darbība balstās uz ECM tehnoloģiju, un integrēta elektroniskā jaudas regulēšanas sistēma bezpakāpju spiedienu starpības regulēšanai. Var izmantot visām karstā ūdens iekārtām (no +2 līdz +95 °C).

Sērijveidā ar:

- > Iepriekš iestatāmi regulēšanas režīmi optimālai slodzes pielāgošanai:
 - > Δp -c konstantai spiedienu starpībai
 - > Konstants apgriezienu skaits (3 fiksēta apgriezienu skaita pakāpes)
 - > Konstants apgriezienu skaits (iestatāms bez pakāpēm)
- > Gaismas diožu rādījums uzdotās vērtības iestatīšanai, pašreizējā patēriņa rādījums vatos un caurplūdes rādījums m³/h
- > Integrēta motora aizsardzība
- > Automātiskā atbloķēšanas funkcija
- > Manuāla atgaisošanas funkcija rotora nodalījuma atgaisošana
- > Manuāla restartēšana
- > Sūkņa korpuss no nerūsējoša tērauda
- > Ātrā pieslēgšana elektrotīklam, izmantojot Wilo-Connector
- > Siltumizolācijas apvalks

Ekspluatācijas dati

Maks. šķidruma temperatūra T_{max}	95 °C
Min. šķidruma temperatūra T_{min}	2 °C
Apkārtējā gaisa temperatūra, min. T_{min}	-10 °C
Maks. apkārtējā gaisa temperatūra T_{max}	40 °C
Temperatūras diapazons pie maks. apkārtējās gaisa temperatūras +40 °C T	+2...+70
Maksimālais darba spiediens PN	10 bar
Maks. pieļaujamā kopējā cietība dzeramā ūdens cirkulācijas sistēmās	3,57 mmol/l (20 °dH)

Motoru parametri

Traucējumu emisija	EN 61000-6-3
Traucējumnoturība	EN 61000-6-2
Elektrotīkla pieslēgums	1~230 V, 50/60 Hz
Elektrības patēriņš $P_{1\ max}$	40 W
Apgriezienu skaits, maks. n_{max}	4200 1/min
Nominālā strāva I_N	0,44 A
Motora aizsardzības pakāpe	IPX4D
Kabeļu skrūsvienojums	1 x PG11


Materiāli

Sūkņa korpuss	Nerūsējošs tērauds
Darba rats	PPO-GF30
Vārpsta	Oksīdu keramika
Gultņa materiāls	Oglekļa grafitis

Montāžas izmēri

Iesūkņēšanas puses caurules pieslēgums	G 1¼
Spiediena puses caurules pieslēgums	G 1¼
Konstrukcijas garums <i>L0</i>	150 mm

Informācija par pasūtījumu izvietojumu

Ražotājs	Wilo
Izstrādājuma nosaukums	Yonos PICO-Z 20/0,5-6 150
Neto svars apm. <i>m</i>	1,5 kg
Artikula numurs	4255413 



Datu lapa

Hidrauliskie parametri

Maksimālais darba spiediens P_N	10 bar
Maks. šķidruma temperatūra T_{max}	95 °C
Min. šķidruma temperatūra T_{min}	2 °C
Apkārtējā gaisa temperatūra, min. T_{min}	-10 °C
Maks. apkārtējā gaisa temperatūra T_{max}	40 °C
Temperatūras diapazons pie maks. apkārtējās gaisa temperatūras +40 °C T	+2...+70
Maks. pieļaujamā kopējā cietība dzeramā ūdens cirkulācijas sistēmās	3,57 mmol/l (20 °dH)

Motoru parametri

Elekrotīkla pieslēgums	1~230 V, 50/60 Hz
Motora nominālā jauda P_2	0,03 kW
Nominālā strāva I_N	0,44 A
Apgriezienu skaits, min. n_{min}	700 1/min
Apgriezienu skaits, maks. n_{max}	4200 1/min
Elektrības patēriņš (min.) $P_{1 min}$	4 W
Elektrības patēriņš $P_{1 max}$	40 W
Traucējumu emisija	EN 61000-6-3
Traucējumnoturība	EN 61000-6-2
Elektromagnētiskā savietojamība	EN 61800-3
Aizsardzības klase	F
Motora aizsardzības pakāpe	IPX4D
Apgriezienu skaita regulēšana	Frekvences pārveidotājs
Motora aizsardzība	integrēts

Materiāli

Sūkņa korpus	Nerūsējošs tērauds
Darba rats	PPO-GF30
Vārpsta	Oksīdu keramika
Gultņa materiāls	Oglekļa grafitis

Montāžas izmēri

Iesūkņēšanas puses caurules pieslēgums	G 1¼
Spiediena puses caurules pieslēgums	G 1¼
Konstrukcijas garums L_0	158 mm

Aprīkojums/darbības princips

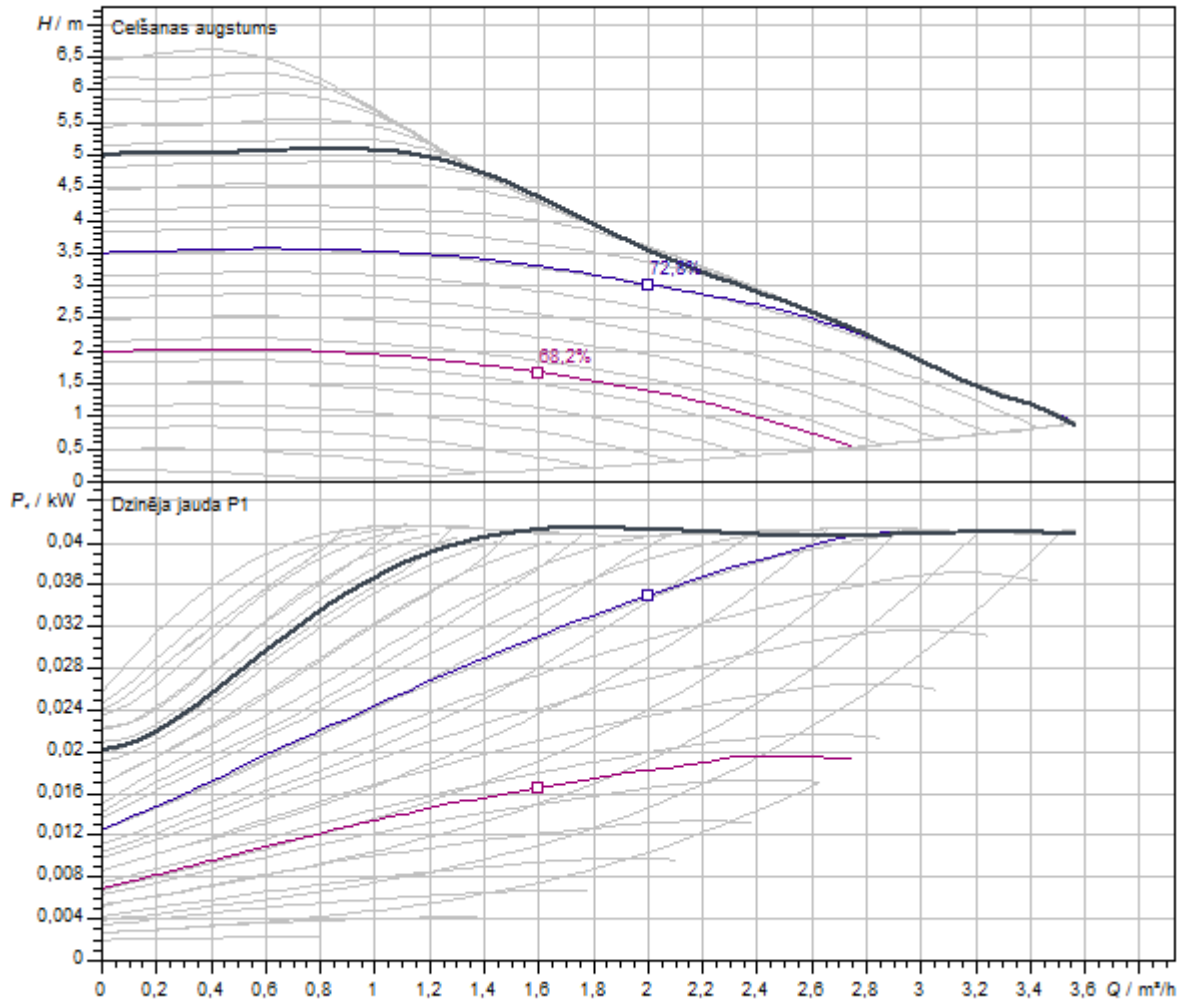
Funkcija

Regulēšanas režīms	Δp-c konstantai spiedienu starpībai
	Konstants apgriezienu skaits (3 ātruma pakāpes)
	Konstants apgriezienu skaits (n-const.)
Rādījumu displejs	Faktiskā sūkņēšanas plūsma
	Elektrības patēriņš
Atgaisošanas funkcija	Manuāli

Aprīkojums

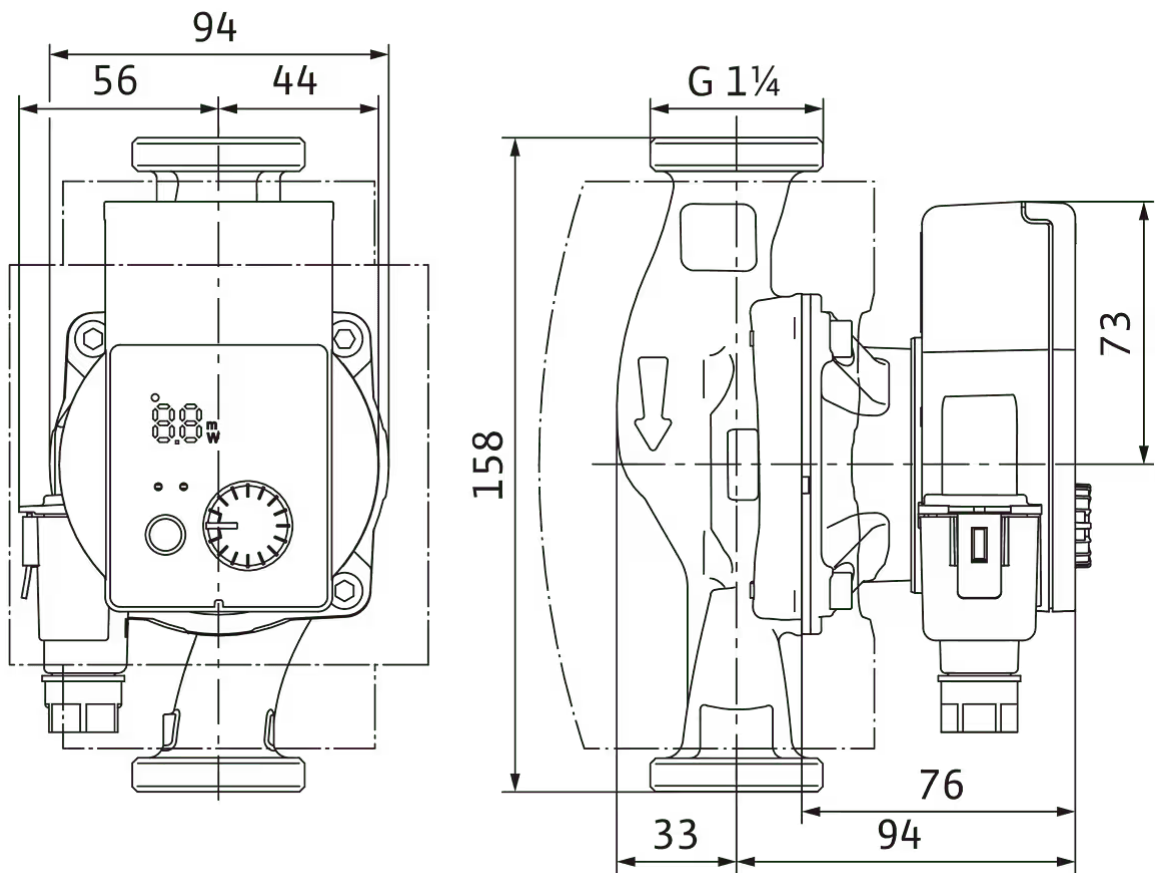
Sertifikāti un marķējumi	CE
	VDE
	EAC
	UKCA
	TR
	RCM
Displejs	LED segmentu rādījums
Informācijas rādījums	Pamata modelis: gaismas diožu displejs (mazs) iestatītā sūkņēšanas augstuma vai ātruma pakāpes rādījumam.
Sūkņu vadība	Elektroniski regulējams sūknis (augstas efektivitātes sūknis)
Ātrās fiksācijas elektro pieslēgums	Wilo-Connector
Siltumizolācijas apvalks	Jā
Operating elements	Zaļā poga

Raksturlīknes




Izmēri un rasējumi

Yonos PICO-Z 20/0,5-6 158



Pasūtīšanas informācija

Izstrādājuma dati

Ražotājs	Wilo
Izstrādājuma nosaukums	Yonos PICO-Z 20/0,5-6 158
Artikula numurs	4255415 
EAN skaitlis	4062679265834
Krāsa	Zaļš
Minimālais pasūtījuma daudzums	1
Pieejamība tirgū	2023-04-01

Izmēri un svāri

Garums ar iepakojumu	194 mm
Garums <i>L</i>	158 mm
Augstums ar iepakojumu	121 mm
Augstums <i>H</i>	115 mm
Platums ar iepakojumu	213 mm
Platums <i>W</i>	153 mm
Bruto svārs apm. <i>m</i>	1,8 kg
Neto svārs apm. <i>m</i>	1,5 kg

Iepakojums

Iepakojuma veids	Kartons
Iepakojuma īpašība	Tirdzniecības iepakojums
Skaits uz paletes	146
Skaits vienā slānī	20

Piedāvājuma teksts

Šis cirkulācijas sūknis ir piemērots tikai dzeramajam ūdenim.

Bezpakopes karstā ūdens cirkulācijas sūknis (slapjā rotora sūkņa modelis) ar skrūsvienojumu, sinhronais motors, kuram veikta bloķējošās strāvas pārbaude un kura darbība balstās uz ECM tehnoloģiju, un integrēta elektroniskā jaudas regulēšanas sistēma bezpakāpju spiedienu starpības regulēšanai. Var izmantot visām karstā ūdens iekārtām (no +2 līdz +95 °C).

Sērijveidā ar:

- > Iepriekš iestatāmi regulēšanas režīmi optimālai slodzes pielāgošanai:
 - > Δp -c konstantai spiedienu starpībai
 - > Konstants apgriezienu skaits (3 fiksēta apgriezienu skaita pakāpes)
 - > Konstants apgriezienu skaits (iestatāms bez pakāpēm)
- > Gaismas diožu rādījums uzdotās vērtības iestatīšanai, pašreizējā patēriņa rādījums vatos un caurplūdes rādījums m³/h
- > Integrēta motora aizsardzība
- > Automātiskā atbloķēšanas funkcija
- > Manuāla atgaisošanas funkcija rotora nodalījuma atgaisošana
- > Manuāla restartēšana
- > Sūkņa korpuss no nerūsējoša tērauda
- > Ātrā pieslēgšana elektrotīklam, izmantojot Wilo-Connector
- > Siltumizolācijas apvalks

Ekspluatācijas dati

Maks. šķidrums temperatūra T_{max}	95 °C
Min. šķidrums temperatūra T_{min}	2 °C
Apkārtējā gaisa temperatūra, min. T_{min}	-10 °C
Maks. apkārtējā gaisa temperatūra T_{max}	40 °C
Temperatūras diapazons pie maks. apkārtējās gaisa temperatūras +40 °C T	+2...+70
Maksimālais darba spiediens PN	10 bar
Maks. pieļaujamā kopējā cietība dzeramā ūdens cirkulācijas sistēmās	3,57 mmol/l (20 °dH)

Motoru parametri

Traucējumu emisija	EN 61000-6-3
Traucējumnoturība	EN 61000-6-2
Elektrotīkla pieslēgums	1~230 V, 50/60 Hz
Elektrības patēriņš $P_{1\ max}$	40 W
Apgriezienu skaits, maks. n_{max}	4200 1/min
Nominālā strāva I_N	0,44 A
Motora aizsardzības pakāpe	IPX4D
Kabeļu skrūsvienojums	1 x PG11


Materiāli

Sūkņa korpuss	Nerūsējošs tērauds
Darba rats	PPO-GF30
Vārpsta	Oksīdu keramika
Gultņa materiāls	Oglekļa grafits

Montāžas izmēri

Iesūkņēšanas puses caurules pieslēgums	G 1¼
Spiediena puses caurules pieslēgums	G 1¼
Konstrukcijas garums <i>L0</i>	158 mm

Informācija par pasūtījumu izvietojumu

Ražotājs	Wilo
Izstrādājuma nosaukums	Yonos PICO-Z 20/0,5-6 158
Neto svars apm. <i>m</i>	1,5 kg
Artikula numurs	4255415 



Datu lapa

Hidrauliskie parametri

Maksimālais darba spiediens P_N	10 bar
Maks. šķidruma temperatūra T_{max}	95 °C
Min. šķidruma temperatūra T_{min}	2 °C
Apkārtējā gaisa temperatūra, min. T_{min}	-10 °C
Maks. apkārtējā gaisa temperatūra T_{max}	40 °C
Temperatūras diapazons pie maks. apkārtējās gaisa temperatūras +40 °C T	+2...+70
Maks. pieļaujamā kopējā cietība dzeramā ūdens cirkulācijas sistēmās	3,57 mmol/l (20 °dH)

Motoru parametri

Elekrotīkla pieslēgums	1~230 V, 50/60 Hz
Motora nominālā jauda P_2	0,06 kW
Nominālā strāva I_N	0,7 A
Apgriezienu skaits, min. n_{min}	500 1/min
Apgriezienu skaits, maks. n_{max}	4800 1/min
Elektrības patēriņš (min.) $P_{1 min}$	4 W
Elektrības patēriņš $P_{1 max}$	75 W
Traucējumu emisija	EN 61000-6-3
Traucējumnoturība	EN 61000-6-2
Elektromagnētiskā savietojamība	EN 61800-3
Aizsardzības klase	F
Motora aizsardzības pakāpe	IPX4D
Apgriezienu skaita regulēšana	Frekvences pārveidotājs
Motora aizsardzība	integrēts

Materiāli

Sūkņa korpus	Nerūsējošs tērauds
Darba rats	PPO-GF30
Vārpsta	Oksīdu keramika
Gultņa materiāls	Oglekļa grafitis

Montāžas izmēri

Iesūkņēšanas puses caurules pieslēgums	G 1¼
Spiediena puses caurules pieslēgums	G 1¼
Konstrukcijas garums L_0	150 mm

Aprīkojums/darbības princips

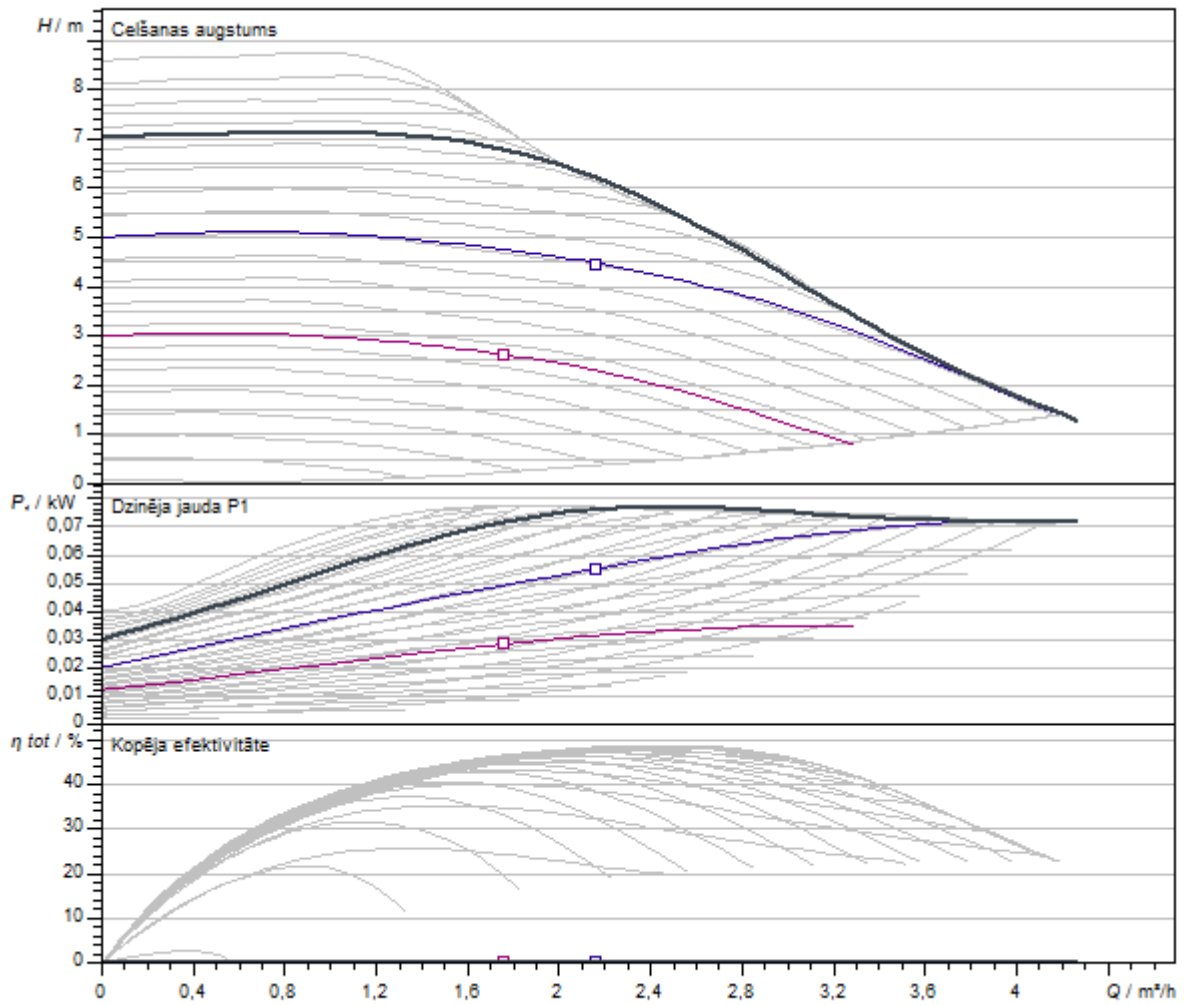
Funkcija

Regulēšanas režīms	Δp -c konstantai spiedienu starpībai
	Konstants apgriezienu skaits (3 ātruma pakāpes)
	Konstants apgriezienu skaits (n-const.)
Rādījumu displejs	Faktiskā sūkņēšanas plūsma Elektrības patēriņš
Atgaisošanas funkcija	Manuāli

Aprīkojums

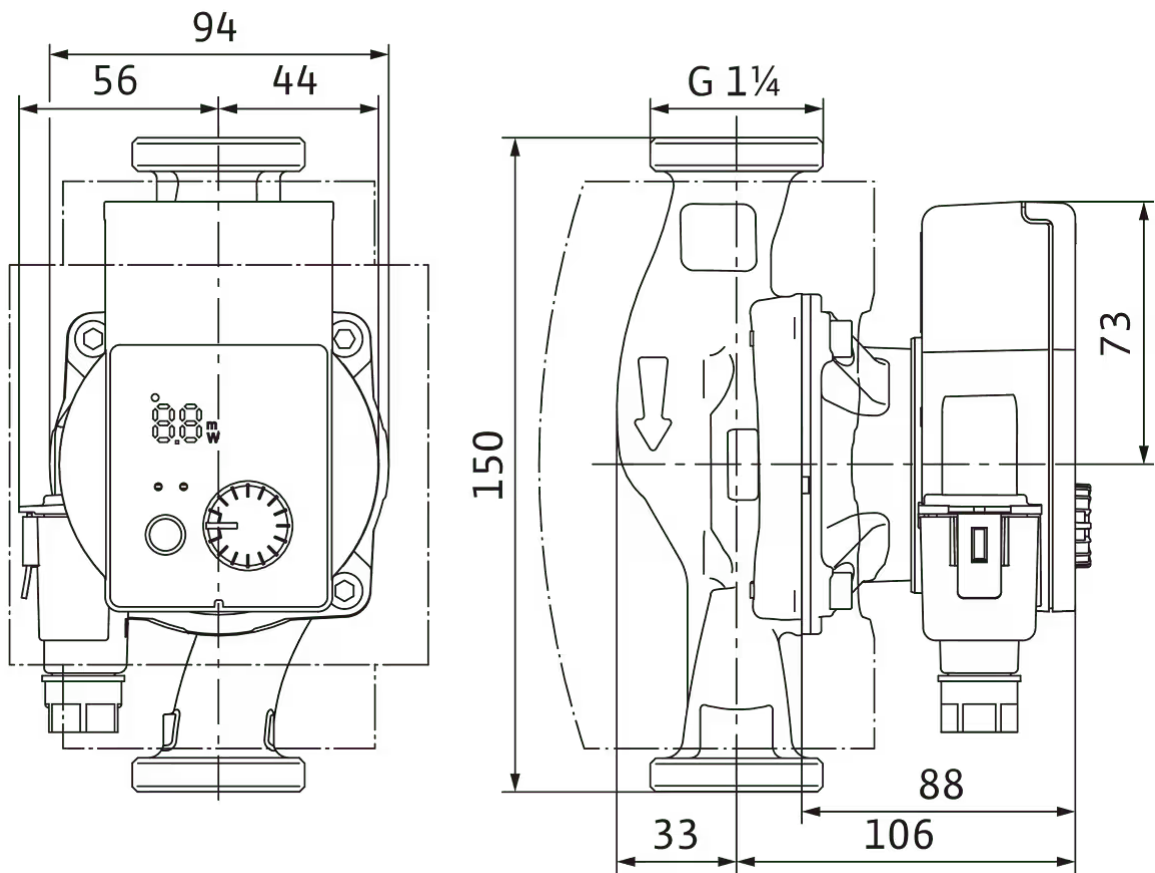
Sertifikāti un marķējumi	CE
	VDE
	EAC
	UKCA
	TR
	RCM
Displejs	LED segmentu rādījums
Informācijas rādījums	Pamata modelis: gaismas diožu displejs (mazs) iestatītā sūkņēšanas augstuma vai ātruma pakāpes rādījumam.
Sūkņu vadība	Elektroniski regulējams sūknis (augstas efektivitātes sūknis)
Ātrās fiksācijas elektro pieslēgums	Wilo-Connector
Siltumizolācijas apvalks	Jā
Operating elements	Zaļā poga

Raksturlīknes




Izmēri un rasējumi

Yonos PICO-Z 20/0,5-8 150



Pasūtīšanas informācija

Izstrādājuma dati

Ražotājs	Wilo
Izstrādājuma nosaukums	Yonos PICO-Z 20/0,5-8 150
Artikula numurs	4255414 
EAN skaitlis	4062679265827
Krāsa	Zaļš
Minimālais pasūtījuma daudzums	1
Pieejamība tirgū	2023-04-01

Izmēri un svari

Garums ar iepakojumu	194 mm
Garums <i>L</i>	156 mm
Augstums ar iepakojumu	121 mm
Augstums <i>H</i>	115 mm
Platums ar iepakojumu	213 mm
Platums <i>W</i>	165 mm
Bruto svars apm. <i>m</i>	2,2 kg
Neto svars apm. <i>m</i>	1,9 kg

Iepakojums

Iepakojuma veids	Kartons
Iepakojuma īpašība	Tirdzniecības iepakojums
Skaits uz paletes	146
Skaits vienā slānī	20

Piedāvājuma teksts

Šis cirkulācijas sūknis ir piemērots tikai dzeramajam ūdenim.

Bezpakopes karstā ūdens cirkulācijas sūknis (slapjā rotora sūkņa modelis) ar skrūvsavienojumu, sinhronais motors, kuram veikta bloķējošās strāvas pārbaude un kura darbība balstās uz ECM tehnoloģiju, un integrēta elektroniskā jaudas regulēšanas sistēma bezpakāpju spiedienu starpības regulēšanai. Var izmantot visām karstā ūdens iekārtām (no +2 līdz +95 °C).

Sērijveidā ar:

- > Iepriekš iestatāmi regulēšanas režīmi optimālai slodzes pielāgošanai:
 - > Δp -c konstantai spiedienu starpībai
 - > Konstants apgriezienu skaits (3 fiksēta apgriezienu skaita pakāpes)
 - > Konstants apgriezienu skaits (iestatāms bez pakāpēm)
- > Gaismas diožu rādījums uzdotās vērtības iestatīšanai, pašreizējā patēriņa rādījums vatos un caurplūdes rādījums m³/h
- > Integrēta motora aizsardzība
- > Automātiskā atbloķēšanas funkcija
- > Manuāla atgaisošanas funkcija rotora nodalījuma atgaisošana
- > Manuāla restartēšana
- > Sūkņa korpuss no nerūsējoša tērauda
- > Ātrā pieslēgšana elektrotīklam, izmantojot Wilo-Connector
- > Siltumizolācijas apvalks

Ekspluatācijas dati

Maks. šķidrums temperatūra T_{max}	95 °C
Min. šķidrums temperatūra T_{min}	2 °C
Apkārtējā gaisa temperatūra, min. T_{min}	-10 °C
Maks. apkārtējā gaisa temperatūra T_{max}	40 °C
Temperatūras diapazons pie maks. apkārtējās gaisa temperatūras +40 °C T	+2...+70
Maksimālais darba spiediens PN	10 bar
Maks. pieļaujamā kopējā cietība dzeramā ūdens cirkulācijas sistēmās	3,57 mmol/l (20 °dH)

Motoru parametri

Traucējumu emisija	EN 61000-6-3
Traucējumnoturība	EN 61000-6-2
Elektrotīkla pieslēgums	1~230 V, 50/60 Hz
Elektrības patēriņš $P_{1 max}$	75 W
Apgriezienu skaits, maks. n_{max}	4800 1/min
Nominālā strāva I_N	0,7 A
Motora aizsardzības pakāpe	IPX4D
Kabeļu skrūvsavienojums	1 x PG11


Materiāli

Sūkņa korpuss	Nerūsējošs tērauds
Darba rats	PPO-GF30
Vārpsta	Oksīdu keramika
Gultņa materiāls	Oglekļa grafitis

Montāžas izmēri

Iesūkņēšanas puses caurules pieslēgums	G 1¼
Spiediena puses caurules pieslēgums	G 1¼
Konstrukcijas garums <i>L0</i>	150 mm

Informācija par pasūtījumu izvietojumu

Ražotājs	Wilo
Izstrādājuma nosaukums	Yonos PICO-Z 20/0,5-8 150
Neto svars apm. <i>m</i>	1,9 kg
Artikula numurs	4255414 



Datu lapa

Hidrauliskie parametri

Maksimālais darba spiediens P_N	10 bar
Maks. šķidruma temperatūra T_{max}	95 °C
Min. šķidruma temperatūra T_{min}	2 °C
Apkārtējā gaisa temperatūra, min. T_{min}	-10 °C
Maks. apkārtējā gaisa temperatūra T_{max}	40 °C
Temperatūras diapazons pie maks. apkārtējās gaisa temperatūras +40 °C T	+2...+70
Maks. pieļaujamā kopējā cietība dzeramā ūdens cirkulācijas sistēmās	3,57 mmol/l (20 °dH)

Motoru parametri

Elekrotīkla pieslēgums	1~230 V, 50/60 Hz
Motora nominālā jauda P_2	0,02 kW
Nominālā strāva I_N	0,26 A
Apgriezienu skaits, min. n_{min}	700 1/min
Apgriezienu skaits, maks. n_{max}	3400 1/min
Elektrības patēriņš (min.) $P_{1 min}$	4 W
Elektrības patēriņš $P_{1 max}$	20 W
Traucējumu emisija	EN 61000-6-3
Traucējumnoturība	EN 61000-6-2
Elektromagnētiskā savietojamība	EN 61800-3
Aizsardzības klase	F
Motora aizsardzības pakāpe	IPX4D
Apgriezienu skaita regulēšana	Frekvences pārveidotājs
Motora aizsardzība	integrēts

Materiāli

Sūkņa korpus	Nerūsējošs tērauds
Darba rats	PPO-GF30
Vārpsta	Oksīdu keramika
Gultņa materiāls	Oglekļa grafitis

Montāžas izmēri

Iesūkņēšanas puses caurules pieslēgums	G 1½
Spiediena puses caurules pieslēgums	G 1½
Konstrukcijas garums L_0	180 mm

Aprīkojums/darbības princips

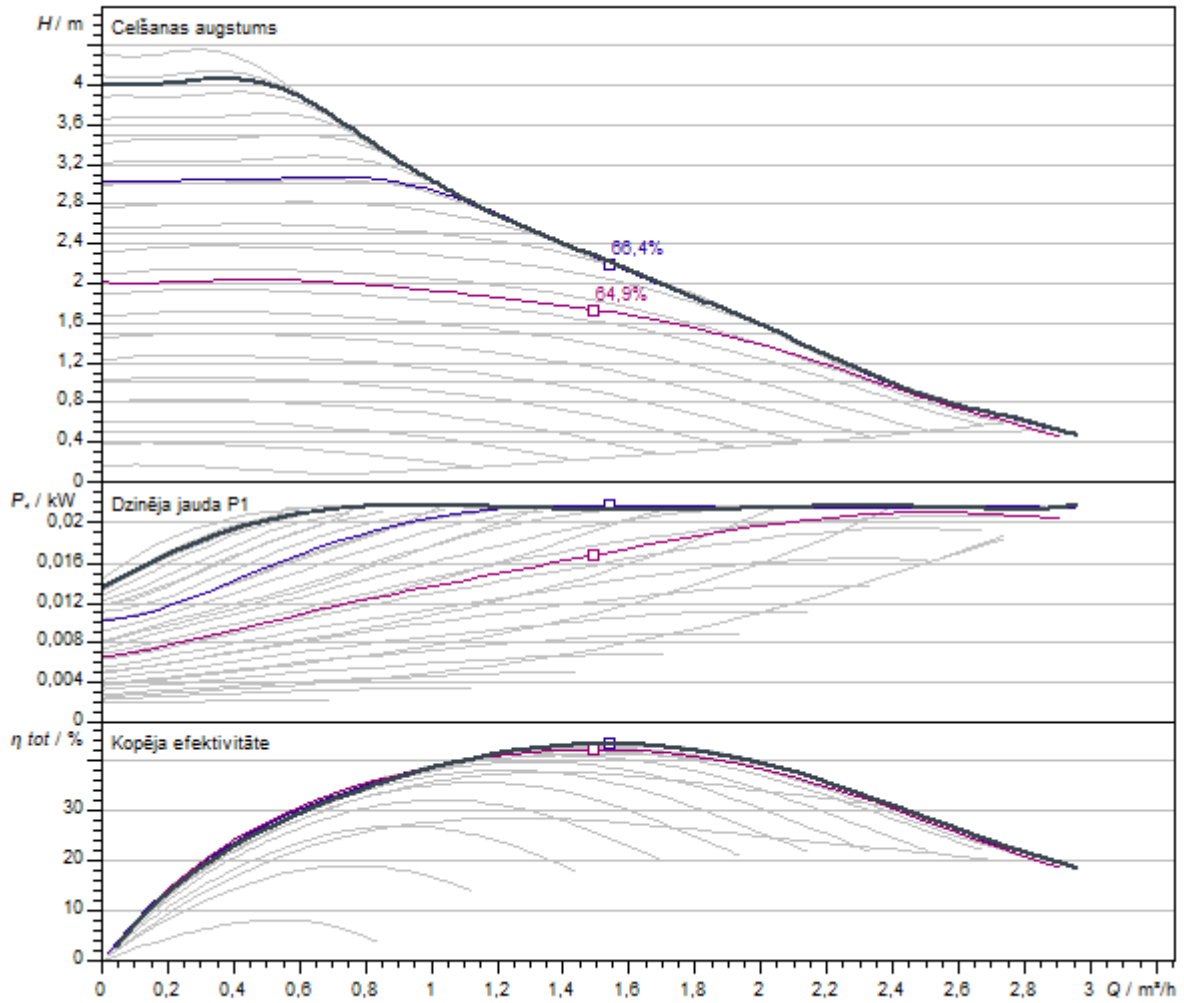
Funkcija

Regulēšanas režīms	Δp -c konstantai spiedienu starpībai
	Konstants apgriezīnu skaits (3 ātruma pakāpes)
	Konstants apgriezīnu skaits (n-const.)
Rādījumu displejs	Faktiskā sūkņēšanas plūsma
	Elektrības patēriņš
Atgaisošanas funkcija	Manuāli

Aprīkojums

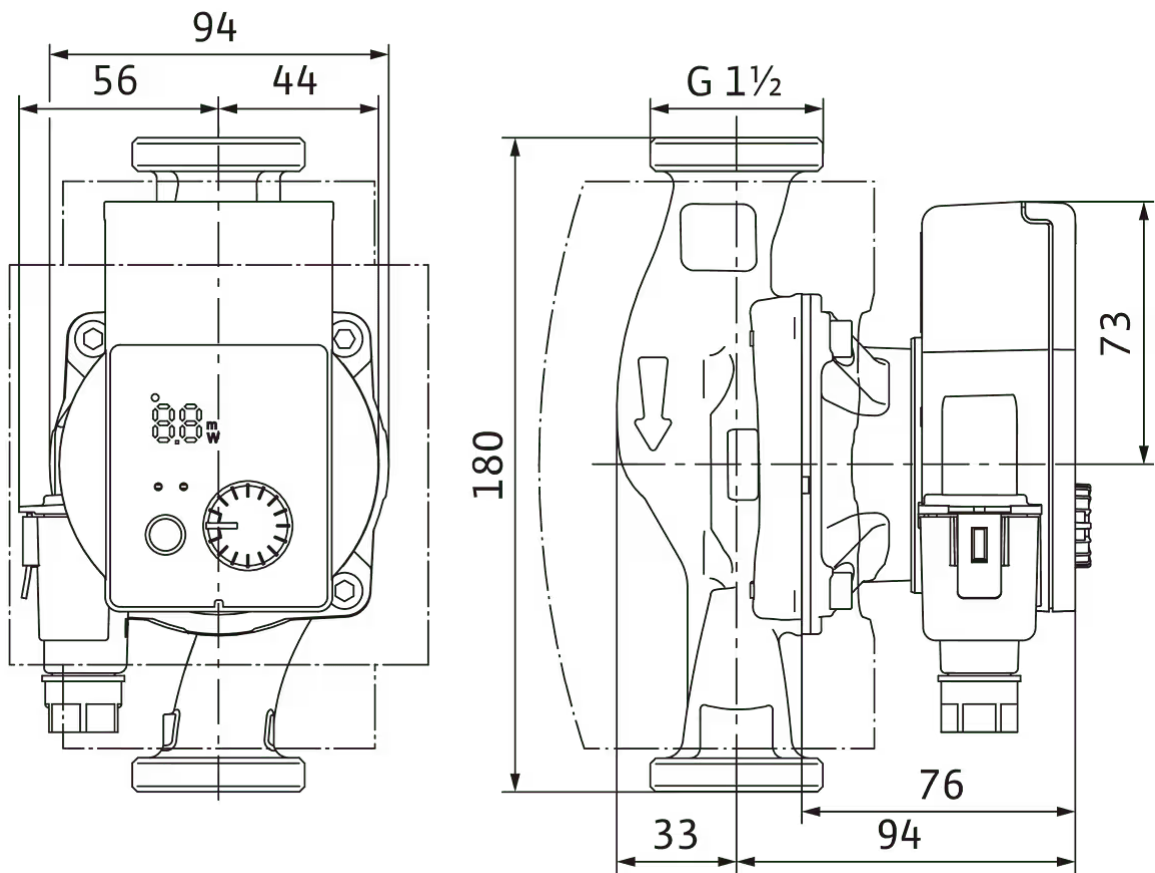
Sertifikāti un marķējumi	CE
	VDE
	EAC
	UKCA
	TR
	RCM
Displejs	LED segmentu rādījums
Informācijas rādījums	Pamata modelis: gaismas diožu displejs (mazs) iestatītā sūkņēšanas augstuma vai ātruma pakāpes rādījumam.
Sūkņu vadība	Elektroniski regulējams sūknis (augstas efektivitātes sūknis)
Ātrās fiksācijas elektro pieslēgums	Wilo-Connector
Siltumizolācijas apvalks	Jā
Operating elements	Zaļā poga

Raksturlīknes




Izmēri un rasējumi

Yonos PICO-Z 25/0,5-4 180



Pasūtīšanas informācija

Izstrādājuma dati

Ražotājs	Wilo
Izstrādājuma nosaukums	Yonos PICO-Z 25/0,5-4 180
Artikula numurs	4255417 
EAN skaitlis	4062679265865
Krāsa	Zaļš
Minimālais pasūtījuma daudzums	1
Pieejamība tirgū	2023-01-01

Izmēri un svāri

Garums ar iepakojumu	194 mm
Garums <i>L</i>	180 mm
Augstums ar iepakojumu	121 mm
Augstums <i>H</i>	115 mm
Platums ar iepakojumu	213 mm
Platums <i>W</i>	153 mm
Bruto svārs apm. <i>m</i>	1,8 kg
Neto svārs apm. <i>m</i>	1,5 kg

Iepakojums

Iepakojuma veids	Kartons
Iepakojuma īpašība	Tirdzniecības iepakojums
Skaits uz paletes	146
Skaits vienā slānī	20

Piedāvājuma teksts

Šis cirkulācijas sūknis ir piemērots tikai dzeramajam ūdenim.

Bezpakopes karstā ūdens cirkulācijas sūknis (slapjā rotora sūkņa modelis) ar skrūsvienojumu, sinhronais motors, kuram veikta bloķējošās strāvas pārbaude un kura darbība balstās uz ECM tehnoloģiju, un integrēta elektroniskā jaudas regulēšanas sistēma bezpakāpju spiedienu starpības regulēšanai. Var izmantot visām karstā ūdens iekārtām (no +2 līdz +95 °C).

Sērijveidā ar:

- > Iepriekš iestatāmi regulēšanas režīmi optimālai slodzes pielāgošanai:
 - > Δp -c konstantai spiedienu starpībai
 - > Konstants apgriezienu skaits (3 fiksēta apgriezienu skaita pakāpes)
 - > Konstants apgriezienu skaits (iestatāms bez pakāpēm)
- > Gaismas diožu rādījums uzdotās vērtības iestatīšanai, pašreizējā patēriņa rādījums vatos un caurplūdes rādījums m³/h
- > Integrēta motora aizsardzība
- > Automātiskā atbloķēšanas funkcija
- > Manuāla atgaisošanas funkcija rotora nodalījuma atgaisošana
- > Manuāla restartēšana
- > Sūkņa korpuss no nerūsējoša tērauda
- > Ātrā pieslēgšana elektrotīklam, izmantojot Wilo-Connector
- > Siltumizolācijas apvalks

Ekspluatācijas dati

Maks. šķidrums temperatūra T_{max}	95 °C
Min. šķidrums temperatūra T_{min}	2 °C
Apkārtējā gaisa temperatūra, min. T_{min}	-10 °C
Maks. apkārtējā gaisa temperatūra T_{max}	40 °C
Temperatūras diapazons pie maks. apkārtējās gaisa temperatūras +40 °C T	+2...+70
Maksimālais darba spiediens PN	10 bar
Maks. pieļaujamā kopējā cietība dzeramā ūdens cirkulācijas sistēmās	3,57 mmol/l (20 °dH)

Motoru parametri

Traucējumu emisija	EN 61000-6-3
Traucējumnoturība	EN 61000-6-2
Elektrotīkla pieslēgums	1~230 V, 50/60 Hz
Elektrības patēriņš P_{1max}	20 W
Apgriezienu skaits, maks. n_{max}	3400 1/min
Nominālā strāva I_N	0,26 A
Motora aizsardzības pakāpe	IPX4D
Kabeļu skrūsvienojums	1 x PG11


Materiāli

Sūkņa korpuss	Nerūsējošs tērauds
Darba rats	PPO-GF30
Vārpsta	Oksīdu keramika
Gultņa materiāls	Oglekļa grafitis

Montāžas izmēri

Iesūkņēšanas puses caurules pieslēgums	G 1½
Spiediena puses caurules pieslēgums	G 1½
Konstrukcijas garums <i>L0</i>	180 mm

Informācija par pasūtījumu izvietojumu

Ražotājs	Wilo
Izstrādājuma nosaukums	Yonos PICO-Z 25/0,5-4 180
Neto svars apm. <i>m</i>	1,5 kg
Artikula numurs	4255417 



Datu lapa

Hidrauliskie parametri

Maksimālais darba spiediens P_N	10 bar
Maks. šķidruma temperatūra T_{max}	95 °C
Min. šķidruma temperatūra T_{min}	2 °C
Apkārtējā gaisa temperatūra, min. T_{min}	-10 °C
Maks. apkārtējā gaisa temperatūra T_{max}	40 °C
Temperatūras diapazons pie maks. apkārtējās gaisa temperatūras +40 °C T	+2...+70
Maks. pieļaujamā kopējā cietība dzeramā ūdens cirkulācijas sistēmās	3,57 mmol/l (20 °dH)

Motoru parametri

Elekrotīkla pieslēgums	1~230 V, 50/60 Hz
Motora nominālā jauda P_2	0,03 kW
Nominālā strāva I_N	0,44 A
Apgriezienu skaits, min. n_{min}	700 1/min
Apgriezienu skaits, maks. n_{max}	4200 1/min
Elektrības patēriņš (min.) $P_{1 min}$	4 W
Elektrības patēriņš $P_{1 max}$	40 W
Traucējumu emisija	EN 61000-6-3
Traucējumnoturība	EN 61000-6-2
Elektromagnētiskā savietojamība	EN 61800-3
Aizsardzības klase	F
Motora aizsardzības pakāpe	IPX4D
Apgriezienu skaita regulēšana	Frekvences pārveidotājs
Motora aizsardzība	integrēts

Materiāli

Sūkņa korpus	Nerūsējošs tērauds
Darba rats	PPO-GF30
Vārpsta	Oksīdu keramika
Gultņa materiāls	Oglekļa grafitis

Montāžas izmēri

Iesūkņēšanas puses caurules pieslēgums	G 1½
Spiediena puses caurules pieslēgums	G 1½
Konstrukcijas garums L_0	130 mm

Aprīkojums/darbības princips

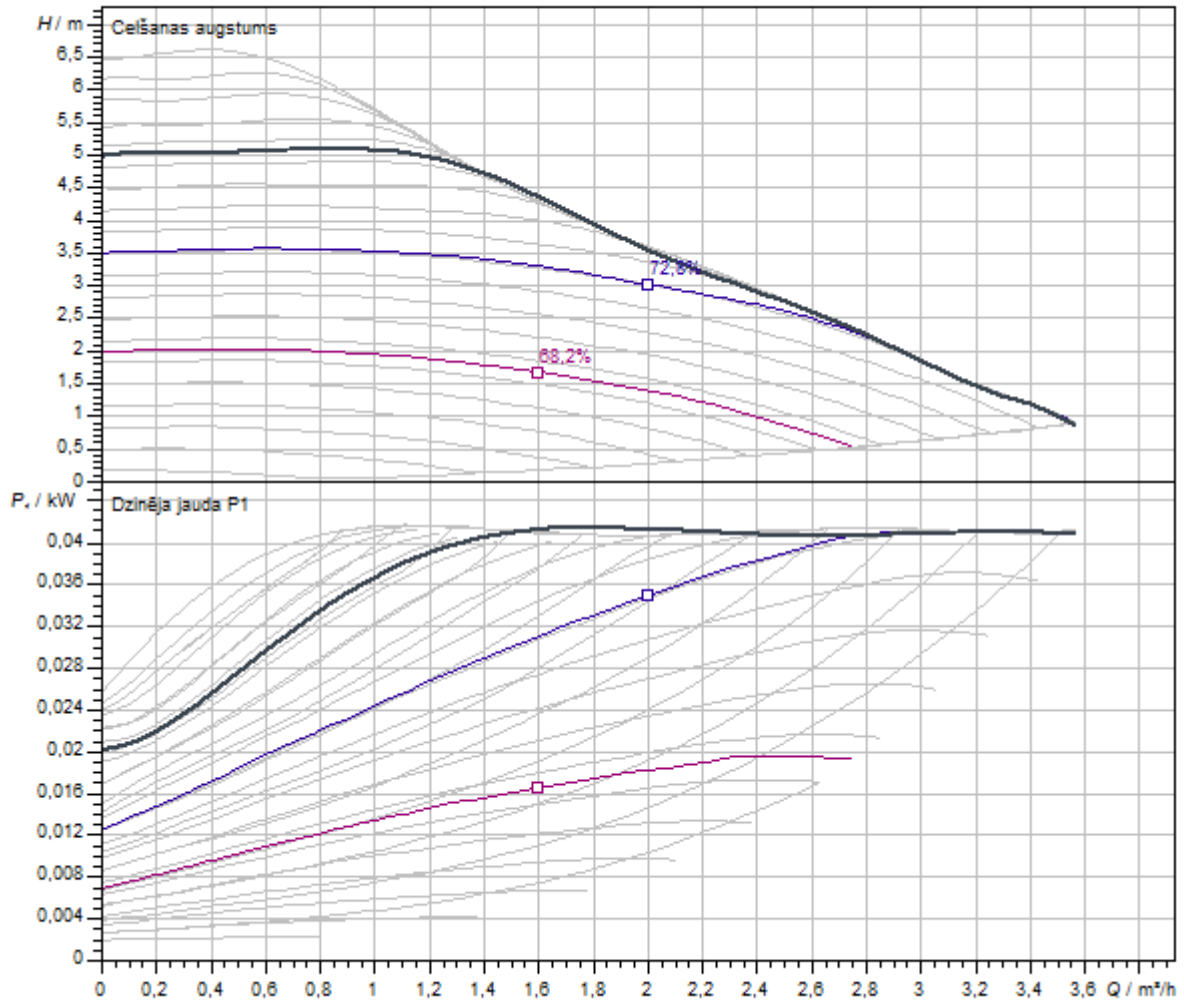
Funkcija

Regulēšanas režīms	Δp -c konstantai spiedienu starpībai
	Konstants apgriezīnu skaits (3 ātruma pakāpes)
	Konstants apgriezīnu skaits (n-const.)
Rādījumu displejs	Faktiskā sūkņēšanas plūsma Elektrības patēriņš
Atgaisošanas funkcija	Manuāli

Aprīkojums

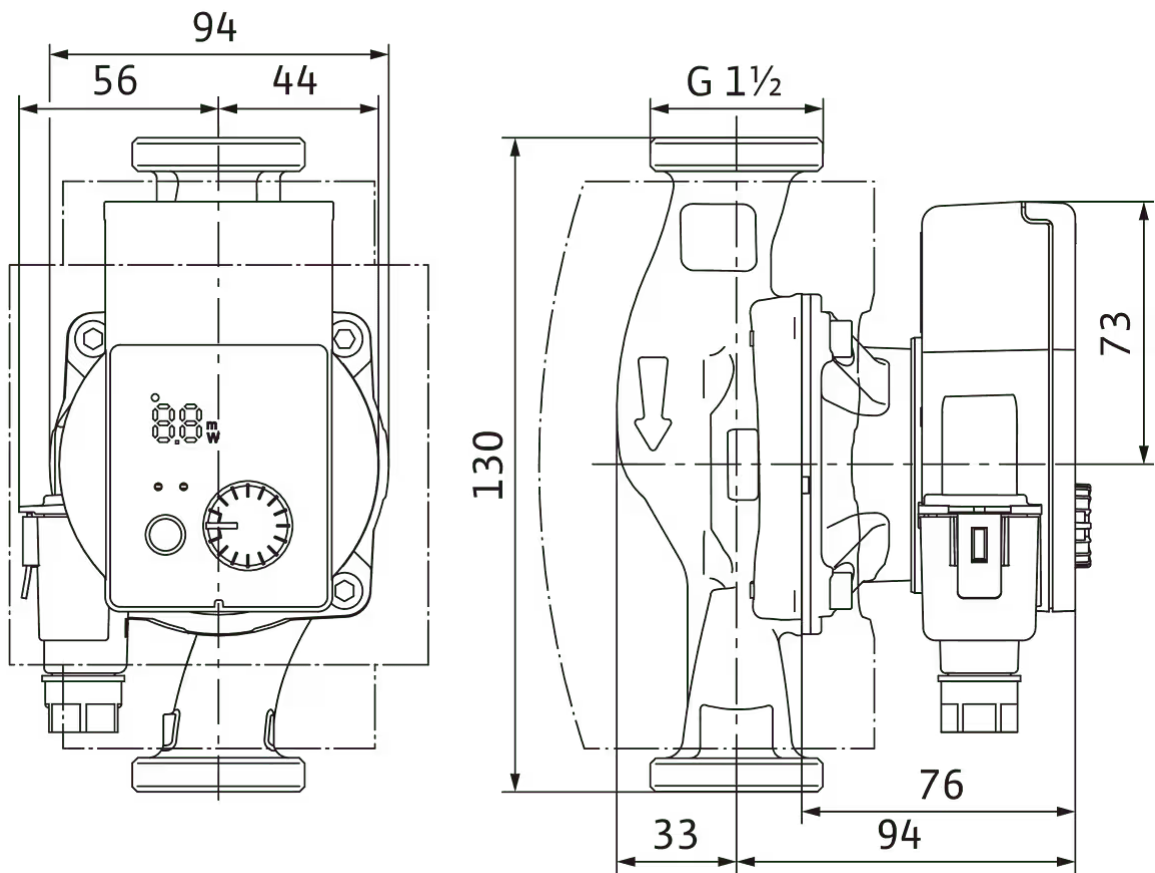
Sertifikāti un marķējumi	CE
	VDE
	EAC
	UKCA
	TR
	RCM
Displejs	LED segmentu rādījums
Informācijas rādījums	Pamata modelis: gaismas diožu displejs (mazs) iestatītā sūkņēšanas augstuma vai ātruma pakāpes rādījumam.
Sūkņu vadība	Elektroniski regulējams sūknis (augstas efektivitātes sūknis)
Ātrās fiksācijas elektro pieslēgums	Wilo-Connector
Siltumizolācijas apvalks	Jā
Operating elements	Zaļā poga

Raksturlīknes




Izmēri un rasējumi

Yonos PICO-Z 25/0,5-6 130



Pasūtīšanas informācija

Izstrādājuma dati

Ražotājs	Wilo
Izstrādājuma nosaukums	Yonos PICO-Z 25/0,5-6 130
Artikula numurs	4255416 
EAN skaitlis	4062679265841
Krāsa	Zaļš
Minimālais pasūtījuma daudzums	1
Pieejamība tirgū	2023-04-01

Izmēri un svāri

Garums ar iepakojumu	194 mm
Garums <i>L</i>	156 mm
Augstums ar iepakojumu	121 mm
Augstums <i>H</i>	115 mm
Platums ar iepakojumu	213 mm
Platums <i>W</i>	153 mm
Bruto svārs apm. <i>m</i>	1,8 kg
Neto svārs apm. <i>m</i>	1,5 kg

Iepakojums

Iepakojuma veids	Kartons
Iepakojuma īpašība	Tirdzniecības iepakojums
Skaits uz paletes	146
Skaits vienā slānī	20

Piedāvājuma teksts

Šis cirkulācijas sūknis ir piemērots tikai dzeramajam ūdenim.

Bezpakopes karstā ūdens cirkulācijas sūknis (slapjā rotora sūkņa modelis) ar skrūvsavienojumu, sinhronais motors, kuram veikta bloķējošās strāvas pārbaude un kura darbība balstās uz ECM tehnoloģiju, un integrēta elektroniskā jaudas regulēšanas sistēma bezpakāpju spiedienu starpības regulēšanai. Var izmantot visām karstā ūdens iekārtām (no +2 līdz +95 °C).

Sērijveidā ar:

- > Iepriekš iestatāmi regulēšanas režīmi optimālai slodzes pielāgošanai:
 - > Δp -c konstantai spiedienu starpībai
 - > Konstants apgriezienu skaits (3 fiksēta apgriezienu skaita pakāpes)
 - > Konstants apgriezienu skaits (iestatāms bez pakāpēm)
- > Gaismas diožu rādījums uzdotās vērtības iestatīšanai, pašreizējā patēriņa rādījums vatos un caurplūdes rādījums m³/h
- > Integrēta motora aizsardzība
- > Automātiskā atbloķēšanas funkcija
- > Manuāla atgaisošanas funkcija rotora nodalījuma atgaisošana
- > Manuāla restartēšana
- > Sūkņa korpuss no nerūsējoša tērauda
- > Ātrā pieslēgšana elektrotīklam, izmantojot Wilo-Connector
- > Siltumizolācijas apvalks

Ekspluatācijas dati

Maks. šķidrums temperatūra T_{max}	95 °C
Min. šķidrums temperatūra T_{min}	2 °C
Apkārtējā gaisa temperatūra, min. T_{min}	-10 °C
Maks. apkārtējā gaisa temperatūra T_{max}	40 °C
Temperatūras diapazons pie maks. apkārtējās gaisa temperatūras +40 °C T	+2...+70
Maksimālais darba spiediens PN	10 bar
Maks. pieļaujamā kopējā cietība dzeramā ūdens cirkulācijas sistēmās	3,57 mmol/l (20 °dH)

Motoru parametri

Traucējumu emisija	EN 61000-6-3
Traucējumnoturība	EN 61000-6-2
Elektrotīkla pieslēgums	1~230 V, 50/60 Hz
Elektrības patēriņš P_{1max}	40 W
Apgriezienu skaits, maks. n_{max}	4200 1/min
Nominālā strāva I_N	0,44 A
Motora aizsardzības pakāpe	IPX4D
Kabeļu skrūvsavienojums	1 x PG11


Materiāli

Sūkņa korpuss	Nerūsējošs tērauds
Darba rats	PPO-GF30
Vārpsta	Oksīdu keramika
Gultņa materiāls	Oglekļa grafits

Montāžas izmēri

Iesūkņēšanas puses caurules pieslēgums	G 1½
Spiediena puses caurules pieslēgums	G 1½
Konstrukcijas garums <i>L0</i>	130 mm

Informācija par pasūtījumu izvietojumu

Ražotājs	Wilo
Izstrādājuma nosaukums	Yonos PICO-Z 25/0,5-6 130
Neto svars apm. <i>m</i>	1,5 kg
Artikula numurs	4255416 



Datu lapa

Hidrauliskie parametri

Maksimālais darba spiediens P_N	10 bar
Maks. šķidruma temperatūra T_{max}	95 °C
Min. šķidruma temperatūra T_{min}	2 °C
Apkārtējā gaisa temperatūra, min. T_{min}	-10 °C
Maks. apkārtējā gaisa temperatūra T_{max}	40 °C
Temperatūras diapazons pie maks. apkārtējās gaisa temperatūras +40 °C T	+2...+70
Maks. pieļaujamā kopējā cietība dzeramā ūdens cirkulācijas sistēmās	3,57 mmol/l (20 °dH)

Motoru parametri

Elekrotīkla pieslēgums	1~230 V, 50/60 Hz
Motora nominālā jauda P_2	0,03 kW
Nominālā strāva I_N	0,44 A
Apgriezienu skaits, min. n_{min}	700 1/min
Apgriezienu skaits, maks. n_{max}	4200 1/min
Elektrības patēriņš (min.) $P_{1 min}$	4 W
Elektrības patēriņš $P_{1 max}$	40 W
Traucējumu emisija	EN 61000-6-3
Traucējumnoturība	EN 61000-6-2
Elektromagnētiskā savietojamība	EN 61800-3
Aizsardzības klase	F
Motora aizsardzības pakāpe	IPX4D
Apgriezienu skaita regulēšana	Frekvences pārveidotājs
Motora aizsardzība	integrēts

Materiāli

Sūkņa korpus	Nerūsējošs tērauds
Darba rats	PPO-GF30
Vārpsta	Oksīdu keramika
Gultņa materiāls	Oglekļa grafitis

Montāžas izmēri

Iesūkņēšanas puses caurules pieslēgums	G 1½
Spiediena puses caurules pieslēgums	G 1½
Konstrukcijas garums L_0	180 mm

Aprīkojums/darbības princips

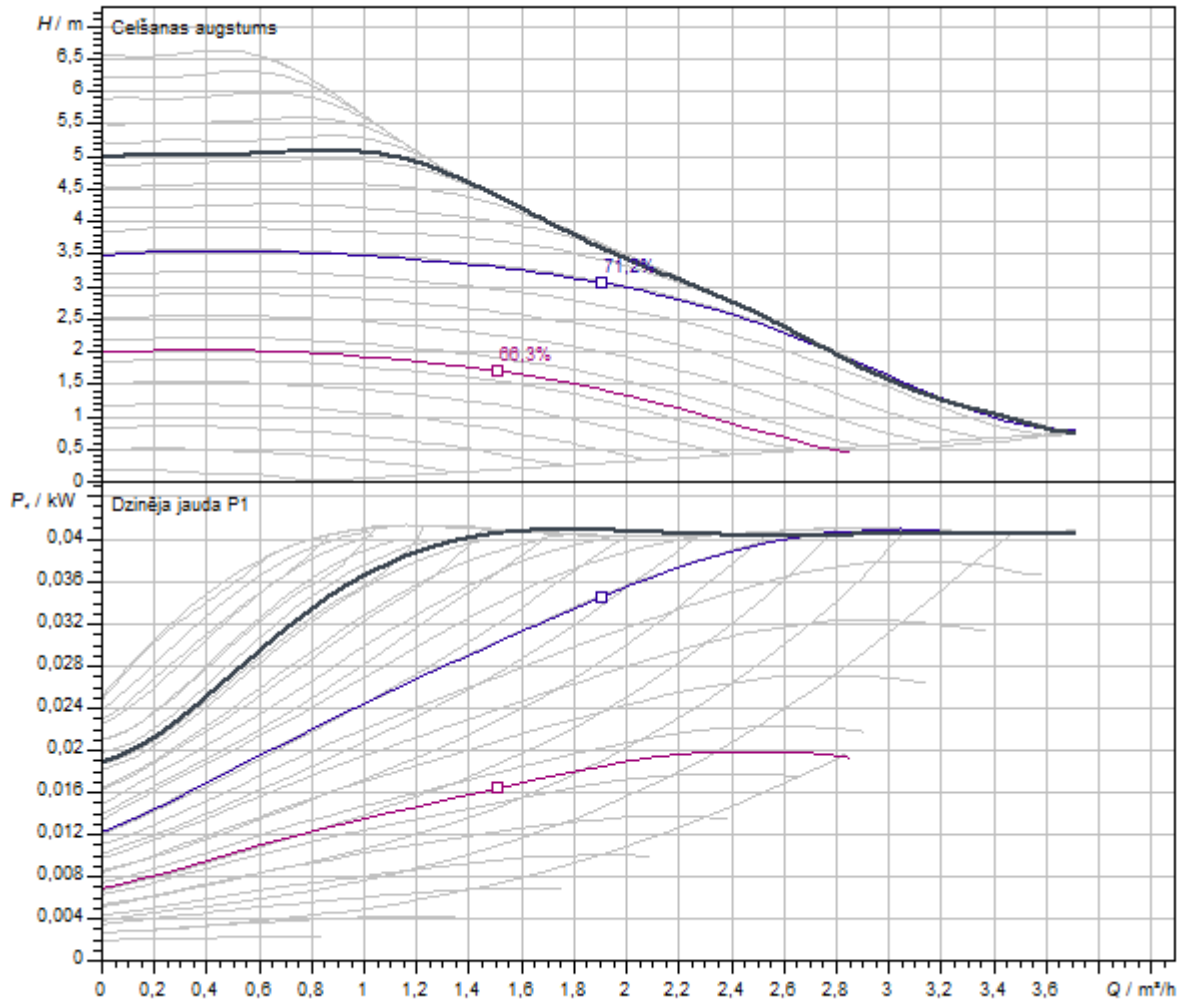
Funkcija

Regulēšanas režīms	Δp-c konstantai spiedienu starpībai
	Konstants apgriezienu skaits (3 ātruma pakāpes)
	Konstants apgriezienu skaits (n-const.)
Rādījumu displejs	Faktiskā sūkņēšanas plūsma
	Elektrības patēriņš
Atgaisošanas funkcija	Manuāli

Aprīkojums

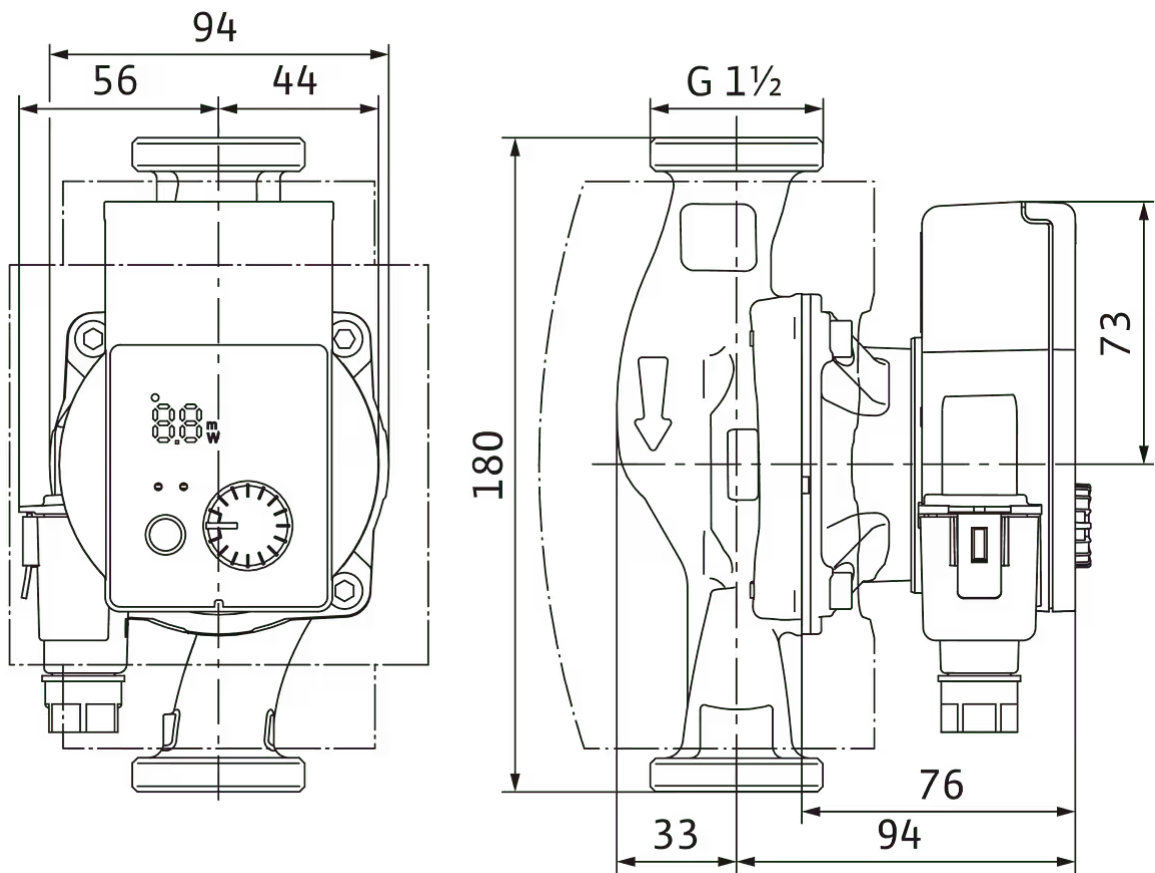
Sertifikāti un marķējumi	CE
	VDE
	EAC
	UKCA
	TR
	RCM
Displejs	LED segmentu rādījums
Informācijas rādījums	Pamata modelis: gaismas diožu displejs (mazs) iestatītā sūkņēšanas augstuma vai ātruma pakāpes rādījumam.
Sūkņu vadība	Elektroniski regulējams sūknis (augstas efektivitātes sūknis)
Ātrās fiksācijas elektro pieslēgums	Wilo-Connector
Siltumizolācijas apvalks	Jā
Operating elements	Zaļā poga

Raksturlīknes




Izmēri un rasējumi

Yonos PICO-Z 25/0,5-6 180



Pasūtīšanas informācija

Izstrādājuma dati

Ražotājs	Wilo
Izstrādājuma nosaukums	Yonos PICO-Z 25/0,5-6 180
Artikula numurs	4255418 
EAN skaitlis	4062679265858
Krāsa	Zaļš
Minimālais pasūtījuma daudzums	1
Pieejamība tirgū	2023-01-01

Izmēri un svāri

Garums ar iepakojumu	194 mm
Garums <i>L</i>	180 mm
Augstums ar iepakojumu	121 mm
Augstums <i>H</i>	115 mm
Platums ar iepakojumu	213 mm
Platums <i>W</i>	153 mm
Bruto svārs apm. <i>m</i>	1,9 kg
Neto svārs apm. <i>m</i>	1,6 kg

Iepakojums

Iepakojuma veids	Kartons
Iepakojuma īpašība	Tirdzniecības iepakojums
Skaits uz paletes	146
Skaits vienā slānī	20

Piedāvājuma teksts

Šis cirkulācijas sūknis ir piemērots tikai dzeramajam ūdenim.

Bezpakopes karstā ūdens cirkulācijas sūknis (slapjā rotora sūkņa modelis) ar skrūvsavienojumu, sinhronais motors, kuram veikta bloķējošās strāvas pārbaude un kura darbība balstās uz ECM tehnoloģiju, un integrēta elektroniskā jaudas regulēšanas sistēma bezpakāpju spiedienu starpības regulēšanai. Var izmantot visām karstā ūdens iekārtām (no +2 līdz +95 °C).

Sērijveidā ar:

- > Iepriekš iestatāmi regulēšanas režīmi optimālai slodzes pielāgošanai:
 - > Δp -c konstantai spiedienu starpībai
 - > Konstants apgriezienu skaits (3 fiksēta apgriezienu skaita pakāpes)
 - > Konstants apgriezienu skaits (iestatāms bez pakāpēm)
- > Gaismas diožu rādījums uzdotās vērtības iestatīšanai, pašreizējā patēriņa rādījums vatos un caurplūdes rādījums m³/h
- > Integrēta motora aizsardzība
- > Automātiskā atbloķēšanas funkcija
- > Manuāla atgaisošanas funkcija rotora nodalījuma atgaisošana
- > Manuāla restartēšana
- > Sūkņa korpuss no nerūsējoša tērauda
- > Ātrā pieslēgšana elektrotīklam, izmantojot Wilo-Connector
- > Siltumizolācijas apvalks

Ekspluatācijas dati

Maks. šķidrums temperatūra T_{max}	95 °C
Min. šķidrums temperatūra T_{min}	2 °C
Apkārtējā gaisa temperatūra, min. T_{min}	-10 °C
Maks. apkārtējā gaisa temperatūra T_{max}	40 °C
Temperatūras diapazons pie maks. apkārtējās gaisa temperatūras +40 °C T	+2...+70
Maksimālais darba spiediens PN	10 bar
Maks. pieļaujamā kopējā cietība dzeramā ūdens cirkulācijas sistēmās	3,57 mmol/l (20 °dH)

Motoru parametri

Traucējumu emisija	EN 61000-6-3
Traucējumnoturība	EN 61000-6-2
Elektrotīkla pieslēgums	1~230 V, 50/60 Hz
Elektrības patēriņš P_{1max}	40 W
Apgriezienu skaits, maks. n_{max}	4200 1/min
Nominālā strāva I_N	0,44 A
Motora aizsardzības pakāpe	IPX4D
Kabeļu skrūvsavienojums	1 x PG11


Materiāli

Sūkņa korpuss	Nerūsējošs tērauds
Darba rats	PPO-GF30
Vārpsta	Oksīdu keramika
Gultņa materiāls	Oglekļa grafits

Montāžas izmēri

Iesūkņēšanas puses caurules pieslēgums	G 1½
Spiediena puses caurules pieslēgums	G 1½
Konstrukcijas garums <i>L0</i>	180 mm

Informācija par pasūtījumu izvietojumu

Ražotājs	Wilo
Izstrādājuma nosaukums	Yonos PICO-Z 25/0,5-6 180
Neto svars apm. <i>m</i>	1,6 kg
Artikula numurs	4255418 



Datu lapa

Hidrauliskie parametri

Maksimālais darba spiediens P_N	10 bar
Maks. šķidruma temperatūra T_{max}	95 °C
Min. šķidruma temperatūra T_{min}	2 °C
Apkārtējā gaisa temperatūra, min. T_{min}	-10 °C
Maks. apkārtējā gaisa temperatūra T_{max}	40 °C
Temperatūras diapazons pie maks. apkārtējās gaisa temperatūras +40 °C T	+2...+70
Maks. pieļaujamā kopējā cietība dzeramā ūdens cirkulācijas sistēmās	3,57 mmol/l (20 °dH)

Motoru parametri

Elekrotīkla pieslēgums	1~230 V, 50/60 Hz
Motora nominālā jauda P_2	0,06 kW
Nominālā strāva I_N	0,7 A
Apgriezienu skaits, min. n_{min}	500 1/min
Apgriezienu skaits, maks. n_{max}	4800 1/min
Elektrības patēriņš (min.) $P_{1 min}$	4 W
Elektrības patēriņš $P_{1 max}$	75 W
Traucējumu emisija	EN 61000-6-3
Traucējumnoturība	EN 61000-6-2
Elektromagnētiskā savietojamība	EN 61800-3
Aizsardzības klase	F
Motora aizsardzības pakāpe	IPX4D
Apgriezienu skaita regulēšana	Frekvences pārveidotājs
Motora aizsardzība	integrēts

Materiāli

Sūkņa korpus	Nerūsējošs tērauds
Darba rats	PPO-GF30
Vārpsta	Oksīdu keramika
Gultņa materiāls	Oglekļa grafitis

Montāžas izmēri

Iesūkņēšanas puses caurules pieslēgums	G 1½
Spiediena puses caurules pieslēgums	G 1½
Konstrukcijas garums L_0	180 mm

Aprīkojums/darbības princips

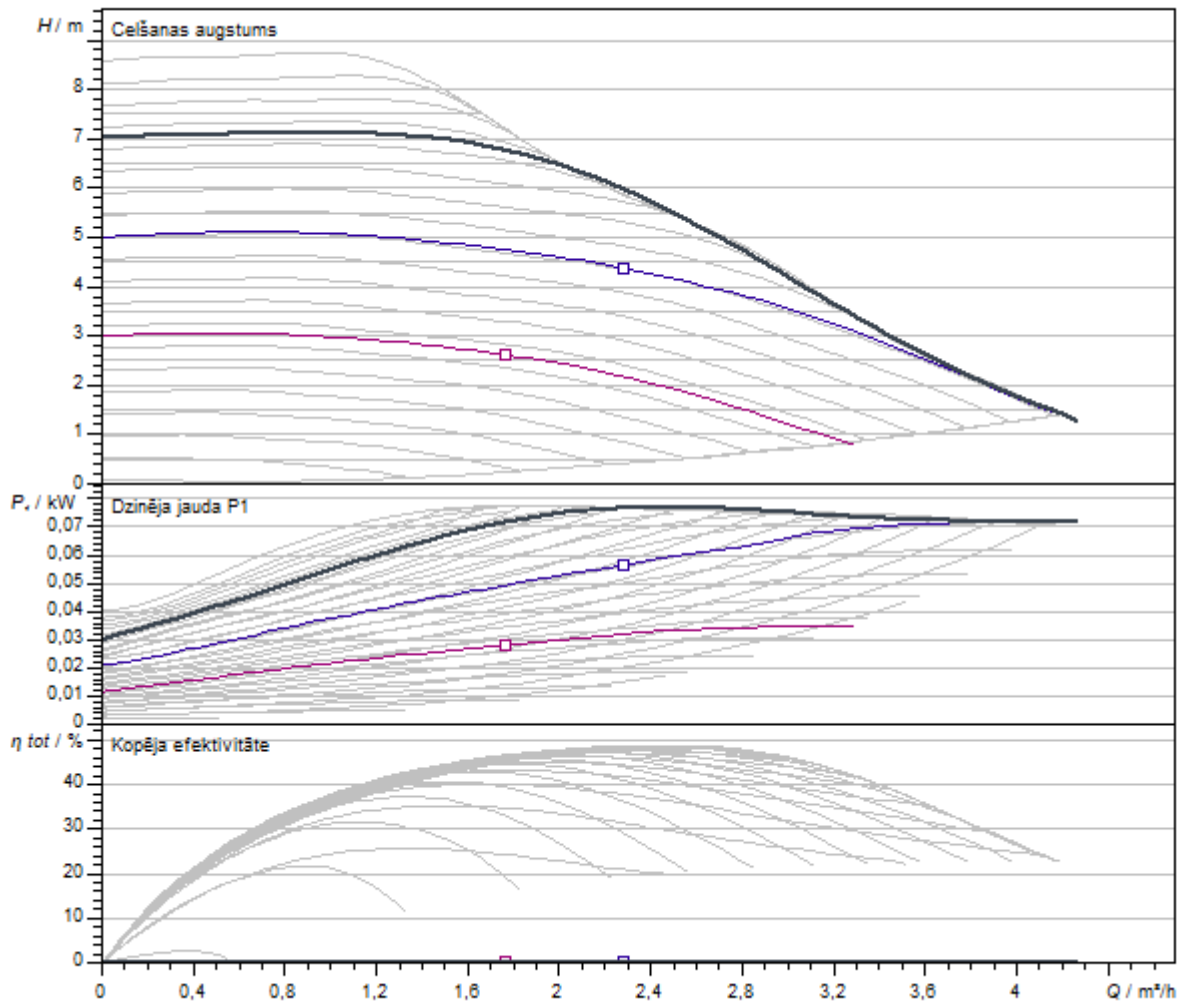
Funkcija

Regulēšanas režīms	Δp-c konstantai spiedienu starpībai
	Konstants apgriezienu skaits (3 ātruma pakāpes)
	Konstants apgriezienu skaits (n-const.)
Rādījumu displejs	Faktiskā sūkņēšanas plūsma
	Elektrības patēriņš
Atgaisošanas funkcija	Manuāli

Aprīkojums

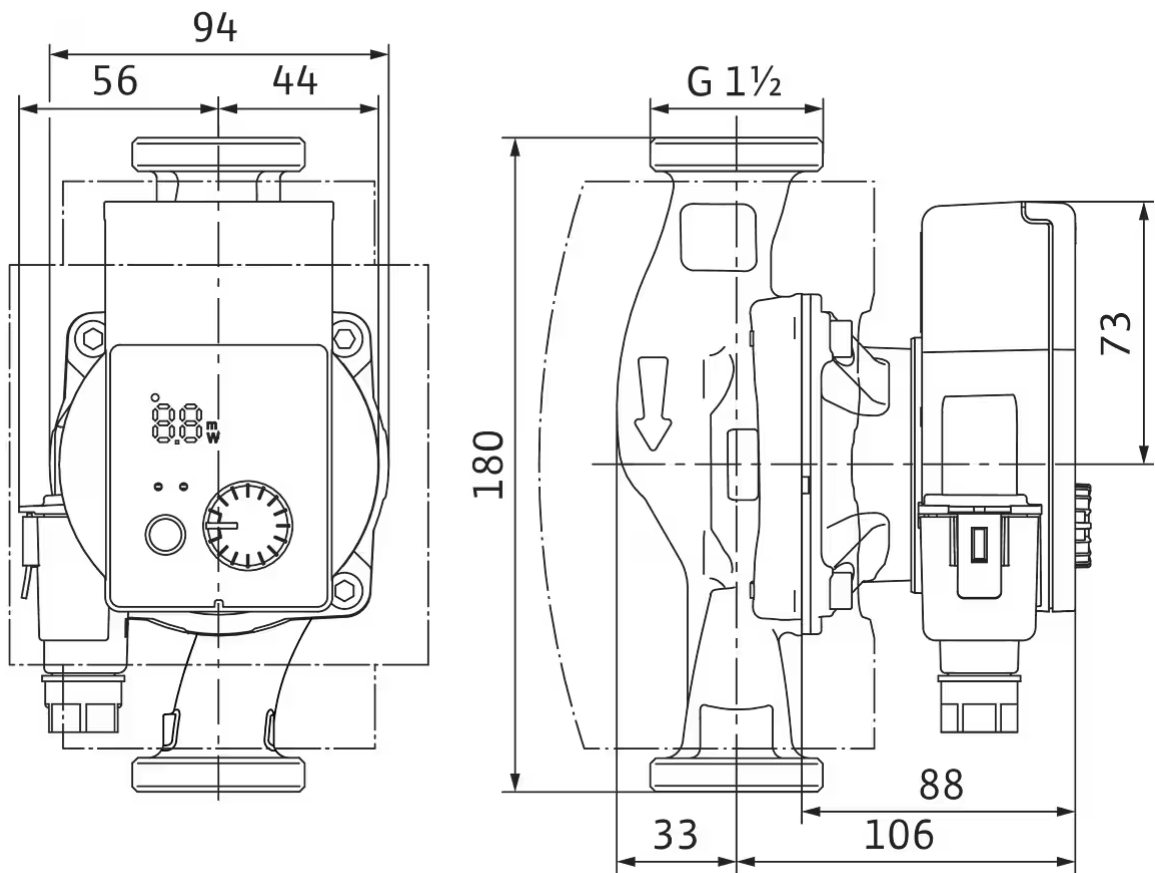
Sertifikāti un marķējumi	CE
	VDE
	EAC
	UKCA
	TR
	RCM
Displejs	LED segmentu rādījums
Informācijas rādījums	Pamata modelis: gaismas diožu displejs (mazs) iestatītā sūkņēšanas augstuma vai ātruma pakāpes rādījumam.
Sūkņu vadība	Elektroniski regulējams sūknis (augstas efektivitātes sūknis)
Ātrās fiksācijas elektro pieslēgums	Wilo-Connector
Siltumizolācijas apvalks	Jā
Operating elements	Zaļā poga

Raksturlīknes




Izmēri un rasējumi

Yonos PICO-Z 20/0,5-8 150



Pasūtīšanas informācija

Izstrādājuma dati

Ražotājs	Wilo
Izstrādājuma nosaukums	Yonos PICO-Z 25/0,5-8 180
Artikula numurs	4265692 
EAN skaitlis	4062679373041
Krāsa	Zaļš
Minimālais pasūtījuma daudzums	1
Pieejamība tirgū	2024-04-01

Izmēri un svāri

Garums ar iepakojumu	194 mm
Garums <i>L</i>	180 mm
Augstums ar iepakojumu	121 mm
Augstums <i>H</i>	115 mm
Platums ar iepakojumu	213 mm
Platums <i>W</i>	165 mm
Bruto svārs apm. <i>m</i>	2,3 kg
Neto svārs apm. <i>m</i>	2 kg

Iepakojums

Iepakojuma veids	Kartons
Iepakojuma īpašība	Tirdzniecības iepakojums
Skaits uz paletes	146
Skaits vienā slānī	20

Piedāvājuma teksts

Šis cirkulācijas sūknis ir piemērots tikai dzeramajam ūdenim.

Bezapkopes karstā ūdens cirkulācijas sūknis (slapjā rotora sūkņa modelis) ar skrūsvienojumu, sinhronais motors, kuram veikta bloķējošās strāvas pārbaude un kura darbība balstās uz ECM tehnoloģiju, un integrēta elektroniskā jaudas regulēšanas sistēma bezpakāpju spiedienu starpības regulēšanai. Var izmantot visām karstā ūdens iekārtām (no +2 līdz +95 °C).

Sērijveidā ar:

- > Iepriekš iestatāmi regulēšanas režīmi optimālai slodzes pielāgošanai:
 - > Δp -c konstantai spiedienu starpībai
 - > Konstants apgriezienu skaits (3 fiksēta apgriezienu skaita pakāpes)
 - > Konstants apgriezienu skaits (iestatāms bez pakāpēm)
- > Gaismas diožu rādījums uzdotās vērtības iestatīšanai, pašreizējā patēriņa rādījums vatos un caurplūdes rādījums m³/h
- > Integrēta motora aizsardzība
- > Automātiskā atbloķēšanas funkcija
- > Manuāla atgaisošanas funkcija rotora nodalījuma atgaisošana
- > Manuāla restartēšana
- > Sūkņa korpuss no nerūsējoša tērauda
- > Ātrā pieslēgšana elektrotīklam, izmantojot Wilo-Connector
- > Siltumizolācijas apvalks

Ekspluatācijas dati

Maks. šķidrums temperatūra T_{max}	95 °C
Min. šķidrums temperatūra T_{min}	2 °C
Apkārtējā gaisa temperatūra, min. T_{min}	-10 °C
Maks. apkārtējā gaisa temperatūra T_{max}	40 °C
Temperatūras diapazons pie maks. apkārtējās gaisa temperatūras +40 °C T	+2...+70
Maksimālais darba spiediens PN	10 bar
Maks. pieļaujamā kopējā cietība dzeramā ūdens cirkulācijas sistēmās	3,57 mmol/l (20 °dH)

Motoru parametri

Traucējumu emisija	EN 61000-6-3
Traucējumnoturība	EN 61000-6-2
Elektrotīkla pieslēgums	1~230 V, 50/60 Hz
Elektrības patēriņš $P_{1\ max}$	75 W
Apgriezienu skaits, maks. n_{max}	4800 1/min
Nominālā strāva I_N	0,7 A
Motora aizsardzības pakāpe	IPX4D
Kabeļu skrūsvienojums	1 x PG11


Materiāli

Sūkņa korpuss	Nerūsējošs tērauds
Darba rats	PPO-GF30
Vārpsta	Oksīdu keramika
Gultņa materiāls	Oglekļa grafitis

Montāžas izmēri

Iesūkņēšanas puses caurules pieslēgums	G 1½
Spiediena puses caurules pieslēgums	G 1½
Konstrukcijas garums <i>L0</i>	180 mm

Informācija par pasūtījumu izvietojumu

Ražotājs	Wilo
Izstrādājuma nosaukums	Yonos PICO-Z 25/0,5-8 180
Neto svars apm. <i>m</i>	2 kg
Artikula numurs	4265692 

Pioneering for You

wilo

WILO SE
Wilopark 1
44263 Dortmund
Germany
T +49 231 4102-0
F +49 231 4102-7363
wilo@wilo.com
www.wilo.com

More contact details at www.wilo.com