

Wilo-Yonos MAXO-Z



Produktu saraksts

Izstrādājuma nosaukums	Caurules pieslēgums	EEI	Konstrukcijas garums <i>LO</i>	Maksimālais darba spiediens <i>PN</i>	Elektrotīkla pieslēgums	Bruto svars apm. <i>m</i>	Skaits uz paletes	Artikula numurs
Yonos MAXO-Z 25/0,5-7 PN 10	G 1½	≤0,20	180 mm	10 bar	1~230 V, 50/60 Hz	5 kg	32	2175538
Yonos MAXO-Z 25/0,5-10 PN 10	G 1½	≤0,20	180 mm	10 bar	1~230 V, 50/60 Hz	5 kg	32	2175539
Yonos MAXO-Z 30/0,5-7 PN 10	G 2	≤0,20	180 mm	10 bar	1~230 V, 50/60 Hz	5,3 kg	32	2175540
Yonos MAXO-Z 30/0,5-12 PN 10	G 2	≤0,20	180 mm	10 bar	1~230 V, 50/60 Hz	5,3 kg	32	2175541
Yonos MAXO-Z 32/0,5-16 PN 6/10	DN 32	≤0,20	220 mm	10 bar	1~230 V, 50/60 Hz	22 kg	8	2219220
Yonos MAXO-Z 40/0,5-8 PN 6/10	DN 40	≤0,20	220 mm	10 bar	1~230 V, 50/60 Hz	13 kg	32	2175542
Yonos MAXO-Z 40/0,5-12 PN 6/10	DN 40	≤0,20	250 mm	10 bar	1~230 V, 50/60 Hz	18,4 kg	8	2175543
Yonos MAXO-Z 40/0,5-16 PN 6/10	DN 40	≤0,20	250 mm	10 bar	1~230 V, 50/60 Hz	24,5 kg	8	2219221
Yonos MAXO-Z 50/0,5-9 PN 6/10	DN 50	≤0,20	280 mm	10 bar	1~230 V, 50/60 Hz	19,8 kg	8	2175544
Yonos MAXO-Z 50/0,5-16 PN 6/10	DN 50	≤0,20	340 mm	10 bar	1~230 V, 50/60 Hz	28,5 kg	8	2219222
Yonos MAXO-Z 65/0,5-12 PN 6/10	DN 65	≤0,20	340 mm	10 bar	1~230 V, 50/60 Hz	33,8 kg	8	2175545
Yonos MAXO-Z 65/0,5-16 PN 6/10	DN 65	≤0,20	340 mm	10 bar	1~230 V, 50/60 Hz	31 kg	8	2219223



Aprīkojums/darbības princips

Funkcija

Regulēšanas režīms	Δp -v mainīgai spiedienu starpībai
	Δp -c konstantai spiedienu starpībai
	Konstants apgriezīnu skaits (3 ātruma pakāpes)
Daudzsūkņu režīms	Pamata/rezerves darbība (izmantojot Connect moduli Yonos MAXO)
Rādījumu displejs	Uzdotā vērtība

Aprīkojums

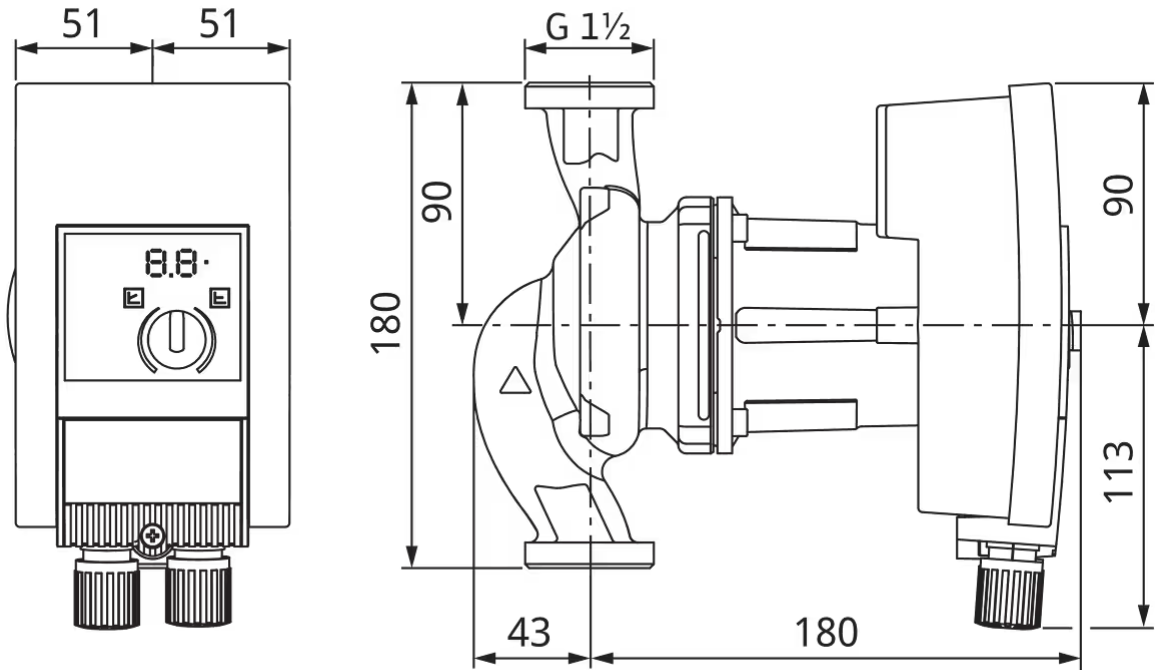
Sertifikāti un marķējumi	CE
	VDE
	EAC
Displejs	LED segmentu rādījums
Informācijas rādījums	Pamata modelis: gaismas diožu displejs (mazs) iestatītā sūkņēšanas augstuma vai ātruma pakāpes rādījumam.
Sūkņu vadība	Elektroniski regulējams sūknis (augstas efektivitātes sūknis)
Ātrās fiksācijas elektro pieslēgums	Wilo spraudnis

Savienojamība

Digitālā ieeja	Ext. OFF (izmantojot piederumu Wilo-Connect modulis Yonos MAXO)
Digitālā izeja	SSM
	SBM (izmantojot Connect moduli)

Izmēri un rasējumi

Yonos MAXO-Z 25/0,5-7 PN 10





Aprīkojums/darbības princips

Funkcija

Regulēšanas režīms	Δp -v mainīgai spiedienu starpībai
	Δp -c konstantai spiedienu starpībai
	Konstants apgriezienu skaits (3 ātruma pakāpes)
Daudzsūkņu režīms	Pamata/rezerves darbība (izmantojot Connect moduli Yonos MAXO)
Rādījumu displejs	Uzdotā vērtība

Aprīkojums

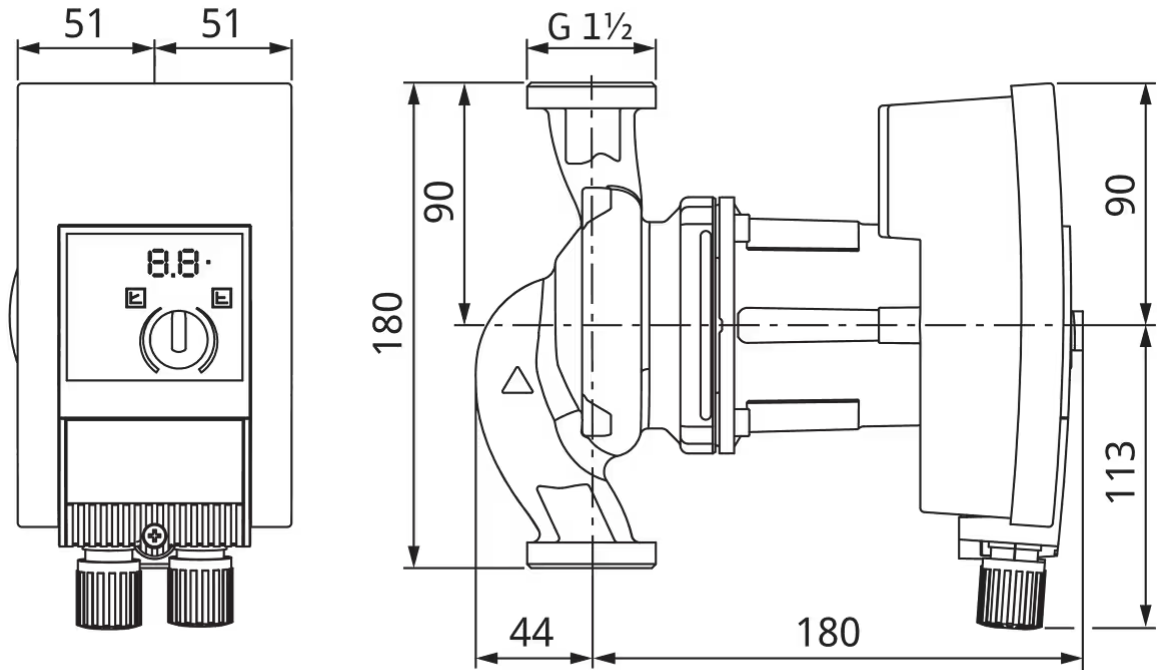
Sertifikāti un marķējumi	CE
	VDE
	EAC
Displejs	LED segmentu rādījums
Informācijas rādījums	Pamata modelis: gaismas diožu displejs (mazs) iestatītā sūkņēšanas augstuma vai ātruma pakāpes rādījumam.
Sūkņu vadība	Elektroniski regulējams sūknis (augstas efektivitātes sūknis)
Ātrās fiksācijas elektro pieslēgums	Wilo spraudnis

Savienojamība

Digitālā ieeja	Ext. OFF (izmantojot piederumu Wilo-Connect modulis Yonos MAXO)
Digitālā izeja	SSM
	SBM (izmantojot Connect moduli)

Izmēri un rasējumi

Yonos MAXO-Z 25/0,5-10 PN 10





Aprīkojums/darbības princips

Funkcija

Regulēšanas režīms	Δp -v mainīgai spiedienu starpībai
	Δp -c konstantai spiedienu starpībai
	Konstants apgriezīnu skaits (3 ātruma pakāpes)
Daudzsūkņu režīms	Pamata/rezerves darbība (izmantojot Connect moduli Yonos MAXO)
Rādījumu displejs	Uzdotā vērtība

Aprīkojums

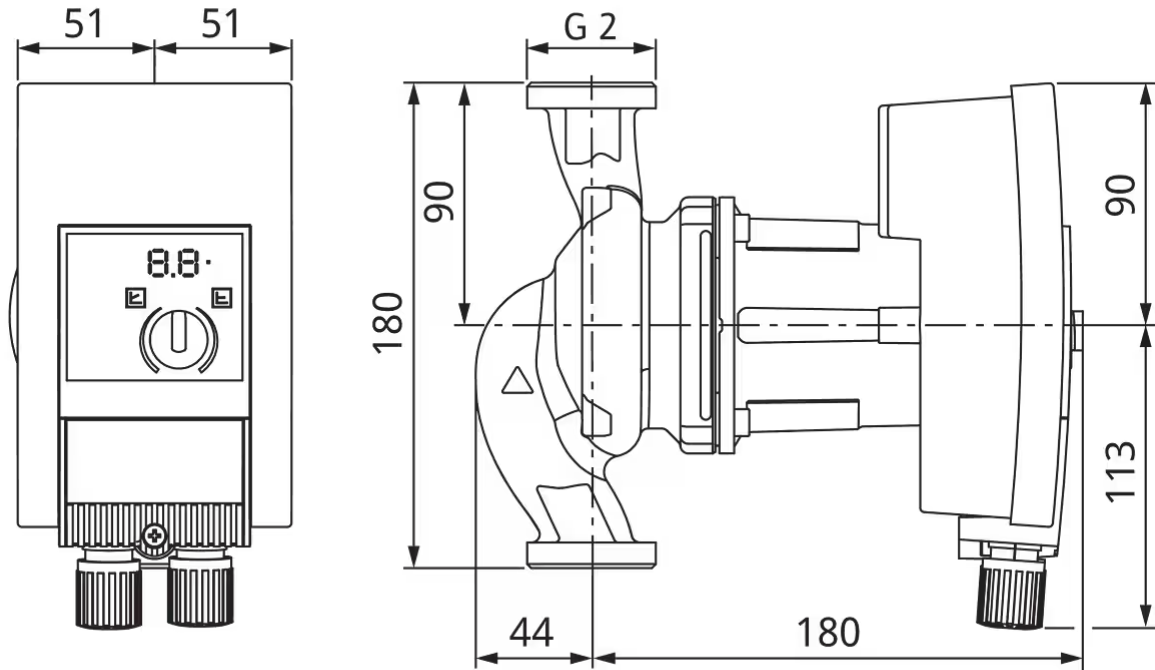
Sertifikāti un marķējumi	CE
	VDE
	EAC
Displejs	LED segmentu rādījums
Informācijas rādījums	Pamata modelis: gaismas diožu displejs (mazs) iestatītā sūkņēšanas augstuma vai ātruma pakāpes rādījumam.
Sūkņu vadība	Elektroniski regulējams sūknis (augstas efektivitātes sūknis)
Ātrās fiksācijas elektro pieslēgums	Wilo spraudnis

Savienojamība

Digitālā ieeja	Ext. OFF (izmantojot piederumu Wilo-Connect modulis Yonos MAXO)
Digitālā izeja	SSM
	SBM (izmantojot Connect moduli)

Izmēri un rasējumi

Yonos MAXO-Z 30/0,5-7 PN 10





Aprīkojums/darbības princips

Funkcija

Regulēšanas režīms	Δp -v mainīgai spiedienu starpībai
	Δp -c konstantai spiedienu starpībai
	Konstants apgriezienu skaits (3 ātruma pakāpes)
Daudzsūkņu režīms	Pamata/rezerves darbība (izmantojot Connect moduli Yonos MAXO)
Rādījumu displejs	Uzdotā vērtība

Aprīkojums

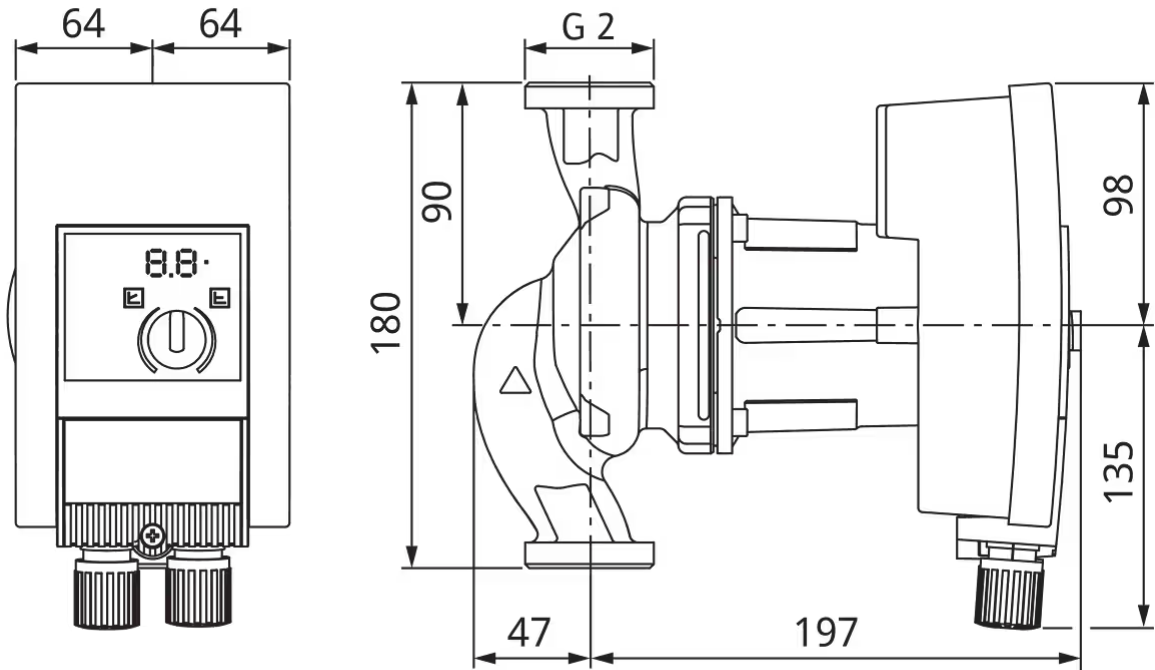
Sertifikāti un marķējumi	CE
	VDE
	EAC
Displejs	LED segmentu rādījums
Informācijas rādījums	Pamata modelis: gaismas diožu displejs (mazs) iestatītā sūkņēšanas augstuma vai ātruma pakāpes rādījumam.
Sūkņu vadība	Elektroniski regulējams sūknis (augstas efektivitātes sūknis)
Ātrās fiksācijas elektro pieslēgums	Wilo spraudnis

Savienojamība

Digitālā ieeja	Ext. OFF (izmantojot piederumu Wilo-Connect modulis Yonos MAXO)
Digitālā izeja	SSM
	SBM (izmantojot Connect moduli)

Izmēri un rasējumi

Yonos MAXO-Z 30/0,5-12 PN 10





Aprīkojums/darbības princips

Funkcija

Regulēšanas režīms	Δp -v mainīgai spiedienu starpībai
	Δp -c konstantai spiedienu starpībai
	Konstants apgriezīnu skaits (3 ātruma pakāpes)
Daudzsūkņu režīms	Pamata/rezerves darbība (izmantojot Connect moduli Yonos MAXO)
Rādījumu displejs	Uzdotā vērtība

Aprīkojums

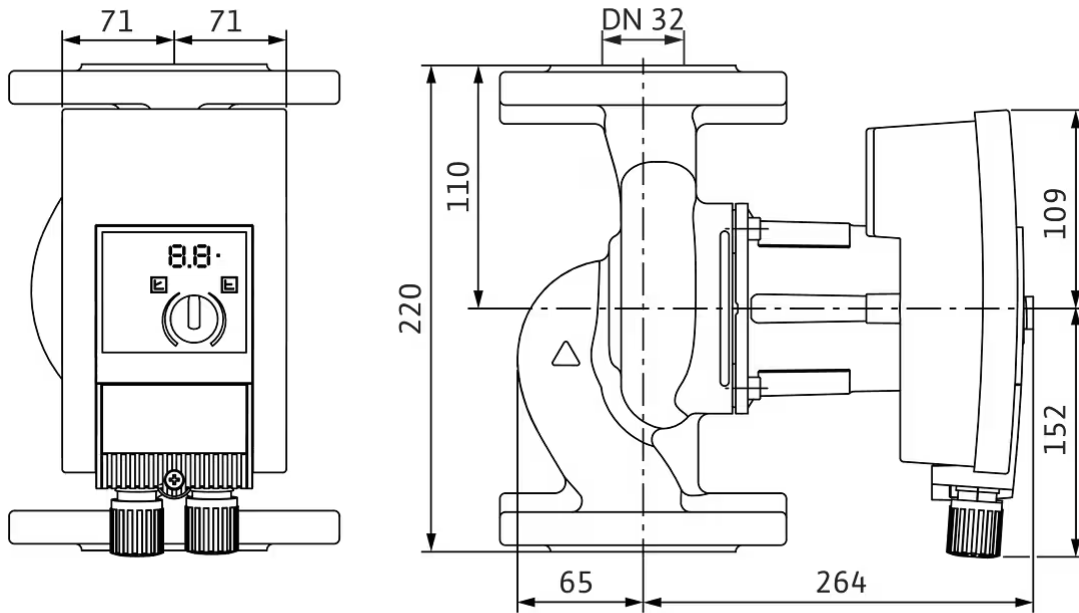
Sertifikāti un marķējumi	CE
	VDE
	EAC
Displejs	LED segmentu rādījums
Informācijas rādījums	Pamata modelis: gaismas diodžu displejs (mazs) iestatītā sūkņēšanas augstuma vai ātruma pakāpes rādījumam.
Sūkņu vadība	Elektroniski regulējams sūknis (augstas efektivitātes sūknis)
Ātrās fiksācijas elektro pieslēgums	Wilo spraudnis

Savienojamība

Digitālā ieeja	Ext. OFF (izmantojot piederumu Wilo-Connect modulis Yonos MAXO)
Digitālā izeja	SSM
	SBM (izmantojot Connect moduli)

Izmēri un rasējumi

Yonos MAXO-Z 32/0,5-16 PN 6/10





Aprīkojums/darbības princips

Funkcija

Regulēšanas režīms	Δp -v mainīgai spiedienu starpībai
	Δp -c konstantai spiedienu starpībai
	Konstants apgriezīnu skaits (3 ātruma pakāpes)
Daudzsūkņu režīms	Pamata/rezerves darbība (izmantojot Connect moduli Yonos MAXO)
Rādījumu displejs	Uzdotā vērtība

Aprīkojums

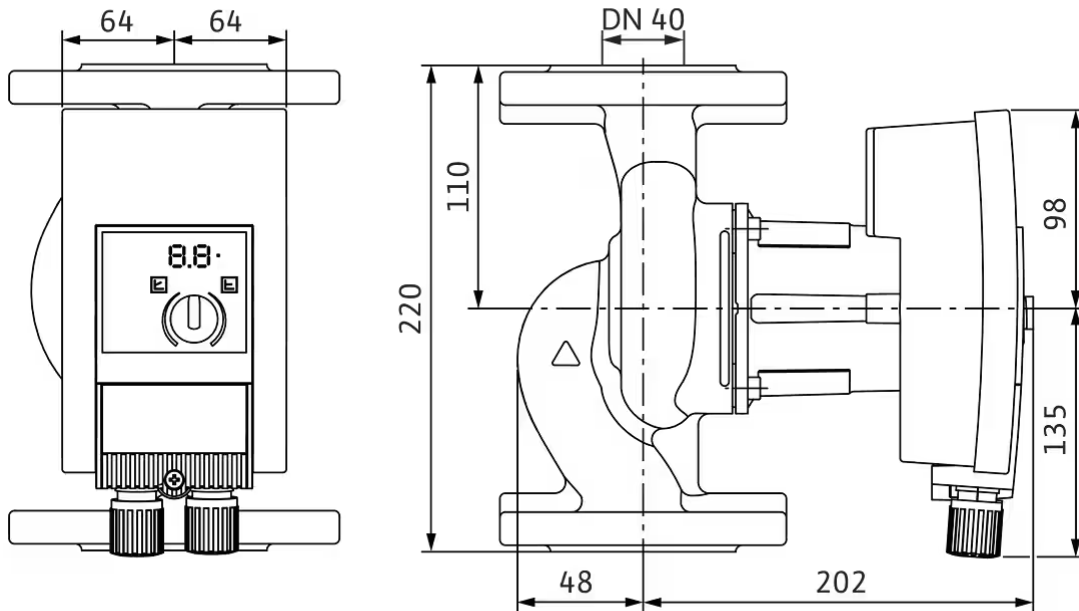
Sertifikāti un marķējumi	CE
	VDE
	EAC
Displejs	LED segmentu rādījums
Informācijas rādījums	Pamata modelis: gaismas diodžu displejs (mazs) iestatītā sūkņēšanas augstuma vai ātruma pakāpes rādījumam.
Sūkņu vadība	Elektroniski regulējams sūknis (augstas efektivitātes sūknis)
Ātrās fiksācijas elektro pieslēgums	Wilo spraudnis

Savienojamība

Digitālā ieeja	Ext. OFF (izmantojot piederumu Wilo-Connect modulis Yonos MAXO)
Digitālā izeja	SSM
	SBM (izmantojot Connect moduli)

Izmēri un rasējumi

Yonos MAXO-Z 40/0,5-8 PN 6/10





Aprīkojums/darbības princips

Funkcija

Regulēšanas režīms	Δp -v mainīgai spiedienu starpībai
	Δp -c konstantai spiedienu starpībai
	Konstants apgriezīnu skaits (3 ātruma pakāpes)
Daudzsūkņu režīms	Pamata/rezerves darbība (izmantojot Connect moduli Yonos MAXO)
Rādījumu displejs	Uzdotā vērtība

Aprīkojums

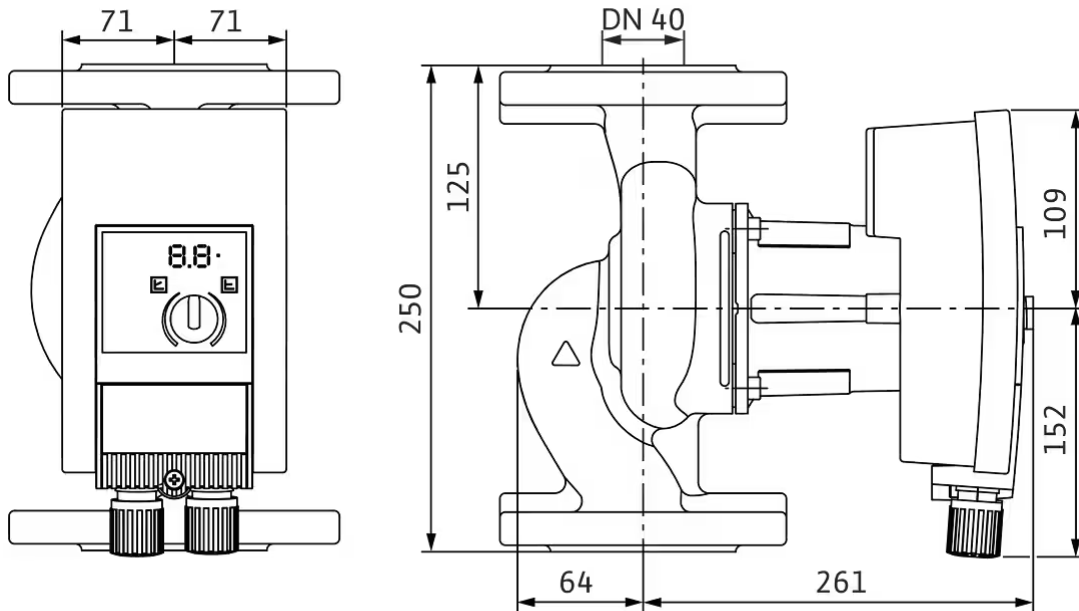
Sertifikāti un marķējumi	CE
	VDE
	EAC
Displejs	LED segmentu rādījums
Informācijas rādījums	Pamata modelis: gaismas diožu displejs (mazs) iestatītā sūkņēšanas augstuma vai ātruma pakāpes rādījumam.
Sūkņu vadība	Elektroniski regulējams sūknis (augstas efektivitātes sūknis)
Ātrās fiksācijas elektro pieslēgums	Wilo spraudnis

Savienojamība

Digitālā ieeja	Ext. OFF (izmantojot piederumu Wilo-Connect modulis Yonos MAXO)
Digitālā izeja	SSM
	SBM (izmantojot Connect moduli)

Izmēri un rasējumi

Yonos MAXO-Z 40/0,5-12 PN 6/10





Aprīkojums/darbības princips

Funkcija

Regulēšanas režīms	Δp -v mainīgai spiedienu starpībai
	Δp -c konstantai spiedienu starpībai
	Konstants apgriezīnu skaits (3 ātruma pakāpes)
Daudzsūkņu režīms	Pamata/rezerves darbība (izmantojot Connect moduli Yonos MAXO)
Rādījumu displejs	Uzdotā vērtība

Aprīkojums

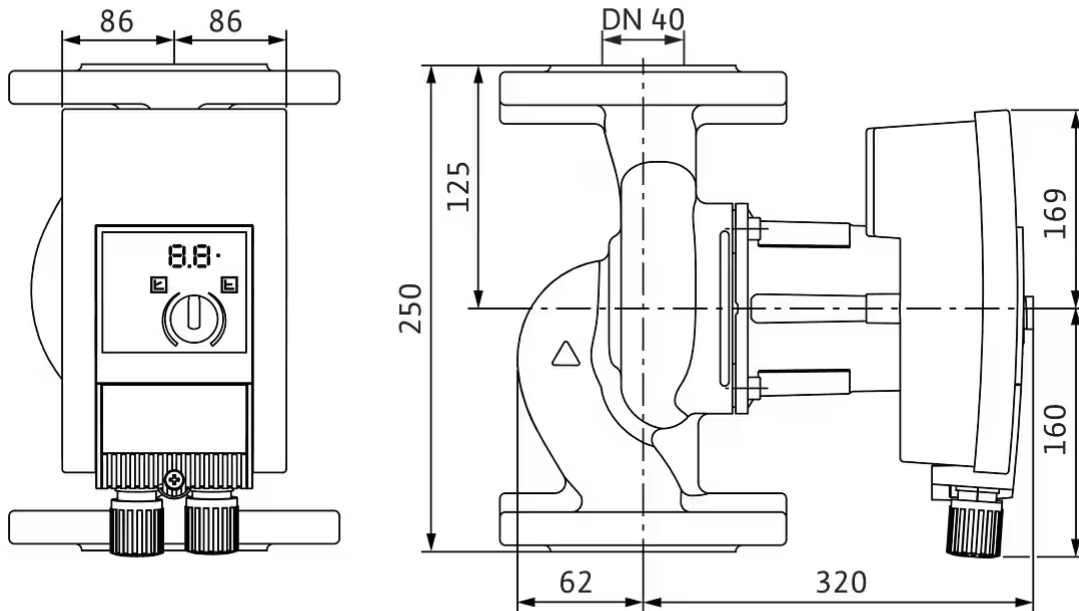
Sertifikāti un marķējumi	CE
	VDE
	EAC
Displejs	LED segmentu rādījums
Informācijas rādījums	Pamata modelis: gaismas diožu displejs (mazs) iestatītā sūkņēšanas augstuma vai ātruma pakāpes rādījumam.
Sūkņu vadība	Elektroniski regulējams sūknis (augstas efektivitātes sūknis)
Ātrās fiksācijas elektro pieslēgums	Wilo spraudnis

Savienojamība

Digitālā ieeja	Ext. OFF (izmantojot piederumu Wilo-Connect modulis Yonos MAXO)
Digitālā izeja	SSM
	SBM (izmantojot Connect moduli)

Izmēri un rasējumi

Yonos MAXO-Z 40/0,5-16 PN 6/10





Aprīkojums/darbības princips

Funkcija

Regulēšanas režīms	Δp -v mainīgai spiedienu starpībai
	Δp -c konstantai spiedienu starpībai
	Konstants apgriezīnu skaits (3 ātruma pakāpes)
Daudzsūkņu režīms	Pamata/rezerves darbība (izmantojot Connect moduli Yonos MAXO)
Rādījumu displejs	Uzdotā vērtība

Aprīkojums

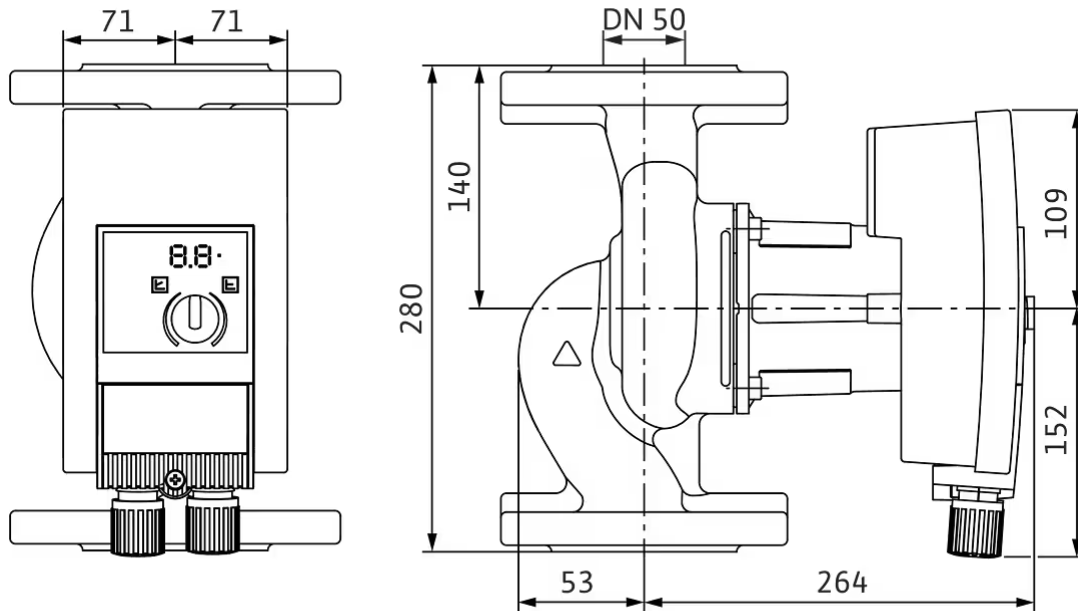
Sertifikāti un marķējumi	CE
	VDE
	EAC
Displejs	LED segmentu rādījums
Informācijas rādījums	Pamata modelis: gaismas diožu displejs (mazs) iestatītā sūkņēšanas augstuma vai ātruma pakāpes rādījumam.
Sūkņu vadība	Elektroniski regulējams sūknis (augstas efektivitātes sūknis)
Ātrās fiksācijas elektro pieslēgums	Wilo spraudnis

Savienojamība

Digitālā ieeja	Ext. OFF (izmantojot piederumu Wilo-Connect modulis Yonos MAXO)
Digitālā izeja	SSM
	SBM (izmantojot Connect moduli)

Izmēri un rasējumi

Yonos MAXO-Z 50/0,5-9 PN 6/10





Aprīkojums/darbības princips

Funkcija

Regulēšanas režīms	Δp -v mainīgai spiedienu starpībai
	Δp -c konstantai spiedienu starpībai
	Konstants apgriezīnu skaits (3 ātruma pakāpes)
Daudzsūkņu režīms	Pamata/rezerves darbība (izmantojot Connect moduli Yonos MAXO)
Rādījumu displejs	Uzdotā vērtība

Aprīkojums

Sertifikāti un marķējumi	CE
	VDE
	EAC
Displejs	LED segmentu rādījums
Informācijas rādījums	Pamata modelis: gaismas diodžu displejs (mazs) iestatītā sūkņēšanas augstuma vai ātruma pakāpes rādījumam.
Sūkņu vadība	Elektroniski regulējams sūknis (augstas efektivitātes sūknis)
Ātrās fiksācijas elektro pieslēgums	Wilo spraudnis

Savienojamība

Digitālā ieeja	Ext. OFF (izmantojot piederumu Wilo-Connect modulis Yonos MAXO)
Digitālā izeja	SSM
	SBM (izmantojot Connect moduli)



Aprīkojums/darbības princips

Funkcija

Regulēšanas režīms	Δp -v mainīgai spiedienu starpībai
	Δp -c konstantai spiedienu starpībai
	Konstants apgriezienu skaits (3 ātruma pakāpes)
Daudzsūkņu režīms	Pamata/rezerves darbība (izmantojot Connect moduli Yonos MAXO)
Rādījumu displejs	Uzdotā vērtība

Aprīkojums

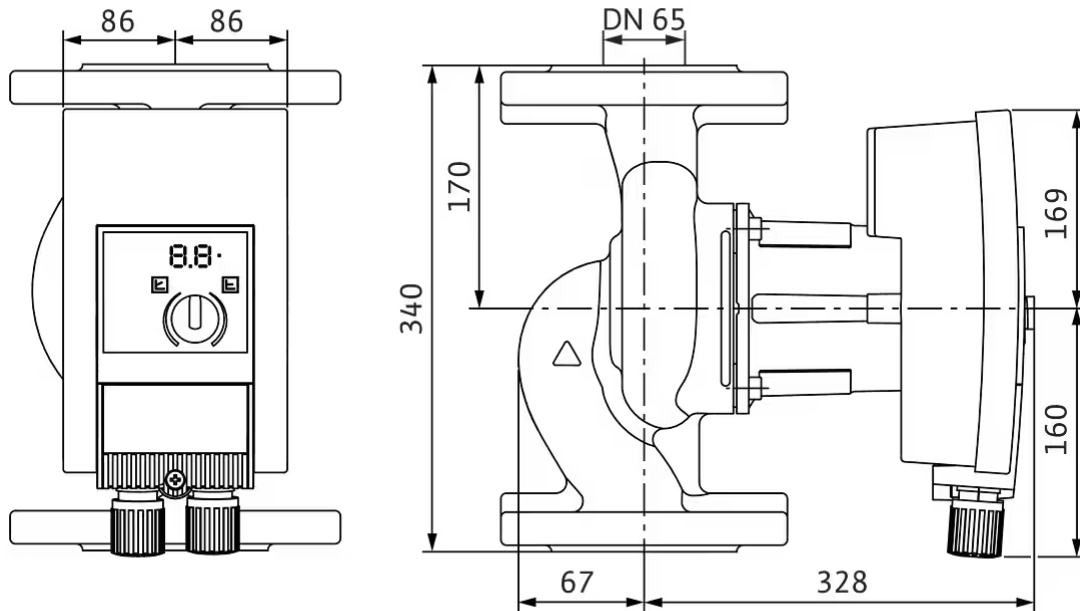
Sertifikāti un marķējumi	CE
	VDE
	EAC
Displejs	LED segmentu rādījums
Informācijas rādījums	Pamata modelis: gaismas diodžu displejs (mazs) iestatītā sūkņēšanas augstuma vai ātruma pakāpes rādījumam.
Sūkņu vadība	Elektroniski regulējams sūknis (augstas efektivitātes sūknis)
Ātrās fiksācijas elektro pieslēgums	Wilo spraudnis

Savienojamība

Digitālā ieeja	Ext. OFF (izmantojot piederumu Wilo-Connect modulis Yonos MAXO)
Digitālā izeja	SSM
	SBM (izmantojot Connect moduli)

Izmēri un rasējumi

Yonos MAXO-Z 65/0,5-12 PN 6/10





Aprīkojums/darbības princips

Funkcija

Regulēšanas režīms	Δp -v mainīgai spiedienu starpībai
	Δp -c konstantai spiedienu starpībai
	Konstants apgriezīnu skaits (3 ātruma pakāpes)
Daudzsūkņu režīms	Pamata/rezerves darbība (izmantojot Connect moduli Yonos MAXO)
Rādījumu displejs	Uzdotā vērtība

Aprīkojums

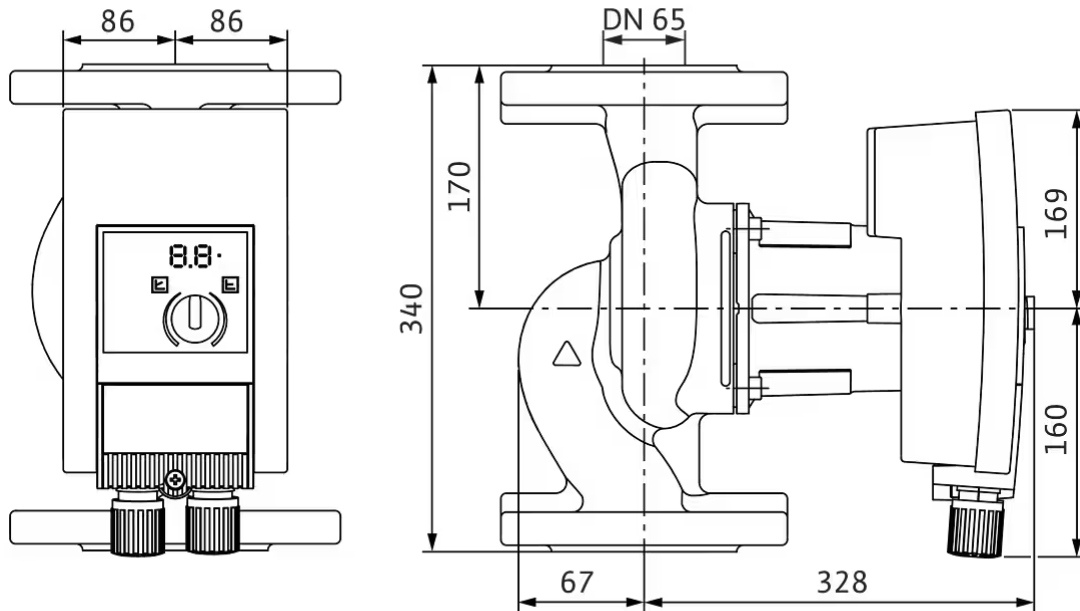
Sertifikāti un marķējumi	CE
	VDE
	EAC
Displejs	LED segmentu rādījums
Informācijas rādījums	Pamata modelis: gaismas diožu displejs (mazs) iestatītā sūkņēšanas augstuma vai ātruma pakāpes rādījumam.
Sūkņu vadība	Elektroniski regulējams sūknis (augstas efektivitātes sūknis)
Ātrās fiksācijas elektro pieslēgums	Wilo spraudnis

Savienojamība

Digitālā ieeja	Ext. OFF (izmantojot piederumu Wilo-Connect modulis Yonos MAXO)
Digitālā izeja	SSM
	SBM (izmantojot Connect moduli)

Izmēri un rasējumi

Yonos MAXO-Z 65/0,5-16 PN 6/10



Pioneering for You

wilo

WILO SE
Wilopark 1
44263 Dortmund
Germany
T +49 231 4102-0
F +49 231 4102-7363
wilo@wilo.com
www.wilo.com

More contact details at www.wilo.com