

Konstrukcija

Slapjā rotora cirkulācijas sūknis ar skrūsvienojumu, bloķējošās strāvas pārbaudes EC motors un integrēta elektroniskā jaudas regulēšana.

Pielietojums

Visu veidu karstā ūdens apkures sistēmas, kondicionēšanas iekārtas un rūpnieciskās cirkulācijas iekārtas.

Aprīkojums / darbība

Darbības režīmi

- > Mainīga spiedienu starpība (3 iepriekš noteiktas raksturliiknes)
- > Konstants apgriezīnu skaits (3 ātruma pakāpes)

Manuālās funkcijas

- > Eksploatācijas veida iestatīšana
- > Sūkņa jaudas iestatījums (raksturliikne)
- > Konstanta apgriezīnu skaita iestatīšana

Automātiskās funkcijas

- > Automātiska restartēšana

Signālu un rādījumu funkcijas

- > Paziņojums par izvēlēto regulēšanas principu
- > Izvēlētais raksturliiknes rādījums regulēšanas principa ietvaros
- > Ziņojuma rādījums
 - > Normālā darba režīmā gaismas diode deg zaļā krāsā
 - > Gaismas diode deg/mirgo traucējuma gadījumā

Aprīkojums

- > Atslēgas vieta pie sūkņa korpusa
- > Wilo-Connector
- > Motors ar bloķējošās strāvas pārbaudi
- > Daļiņu filtrs

Modeļa koda atšifrējums

- Piemērs: Wilo-Atmos PICO 25/1-6-130
- Atmos PICO: Augstas efektivitātes sūknis (skrūsvienojuma sūknis), elektroniski regulējams
 - 25/: Pieslēguma nominālais diametrs
 - 1-6: Nominālā sūkņēšanas augstuma diapazons [m]
 - 130: Konstrukcijas garums

Tehniskie parametri

- > Sūkņejamā šķidruma temperatūra: -10 °C līdz +95 °C
- > Elektrotīkla pieslēgums 1~230 V, 50 Hz
- > Aizsardzības pakāpe IPX2D
- > Skrūsvienojums G1, G1½, G2
- > Maks. darba spiediens 10 bar

Materiāli

- > Sūkņa korpusa: Pelēkais ķets (EN-GJL-200)
- > Darba rats: Plastmasa (PP - 40% GF)
- > Sūkņa vārpsta: Nerūsējošs tērauds
- > Gultņi: Ogles, ar metālu impregnēta

Piegādes komplektācija

- > Sūknis
- > Wilo-Connector
- > Blīvējumi
- > Uztādīšanas un ekspluatācijas instrukcija

Iespējas

- > Modeļi Atmos PICO ...-130 ar īsu konstrukcijas garumu 130 mm

Piederumi

- > Skrūvsavienojumi
- > Izlīdzināšanas elementi
- > Siltumizolācija
- > Wilo-Connector ar 2 m garu pieslēguma kabeli un kontaktdakšu ar zemējuma spaili
- > Leņķa spraudnis ar 2 m garu pieslēguma kabeli



Datu lapa

Hidrauliskie parametri

Maksimālais darba spiediens P_N	10 bar
Sūkņēšanas augstums H_{max}	6,1 m
Sūkņēšanas plūsma Q_{max}	3,0 m ³ /h
Min. šķidrums temperatūra T_{min}	-10 °C
Maks. šķidrums temperatūra T_{max}	95 °C
Apkārtējā gaisa temperatūra, min. T_{min}	-10 °C
Maks. apkārtējā gaisa temperatūra T_{max}	40 °C

Motoru parametri

Energoefektivitātes indekss (EEI)	≤0,20
Elektrotīkla pieslēgums	1~230 V ±10%, 50/60 Hz
Nominālā jauda P_2	30 W
Apgriezienu skaits, min. n_{min}	700 1/min
Apgriezienu skaits, maks. n_{max}	4200 1/min
Elektrības patēriņš (min.) $P_{1 min}$	4 W
Elektrības patēriņš $P_{1 max}$	40 W
Traucējumu emisija	EN 61000-6-3
Traucējumnoturība	EN 61000-6-2
Elektromagnētiskā savietojamība	EN 61800-3
Kabeļu skrūvsavienojums	1 x PG11
Aizsardzības klase	F
Aizsardzības pakāpe	IPX2D

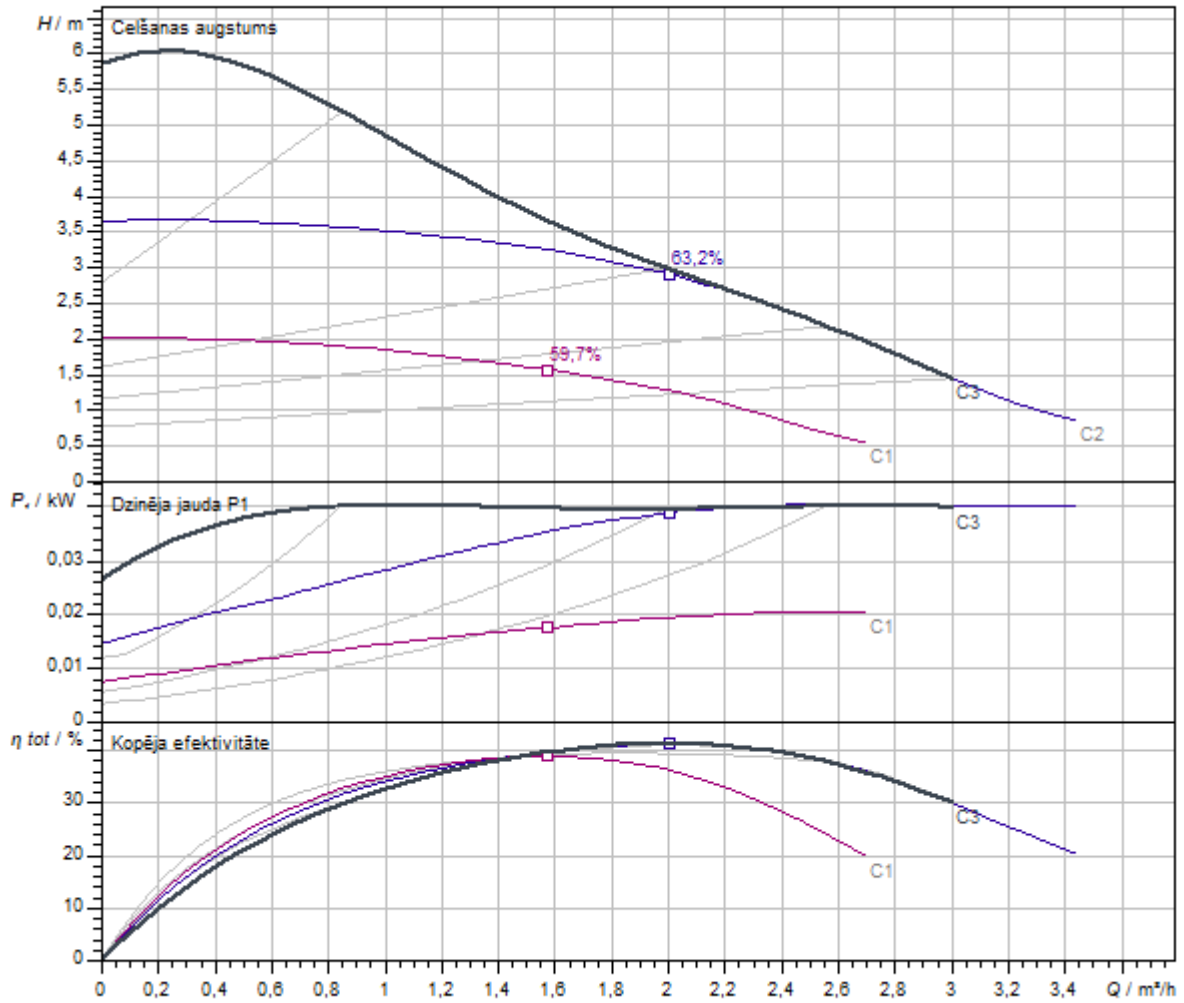
Materiāli

Sūkņa korpus	Pelēkais ķets
Darba rats	PP-GF40
Vārpsta	Nerūsējošs tērauds
Gultņa materiāls	Ogles, ar metālu impregnēta

Montāžas izmēri

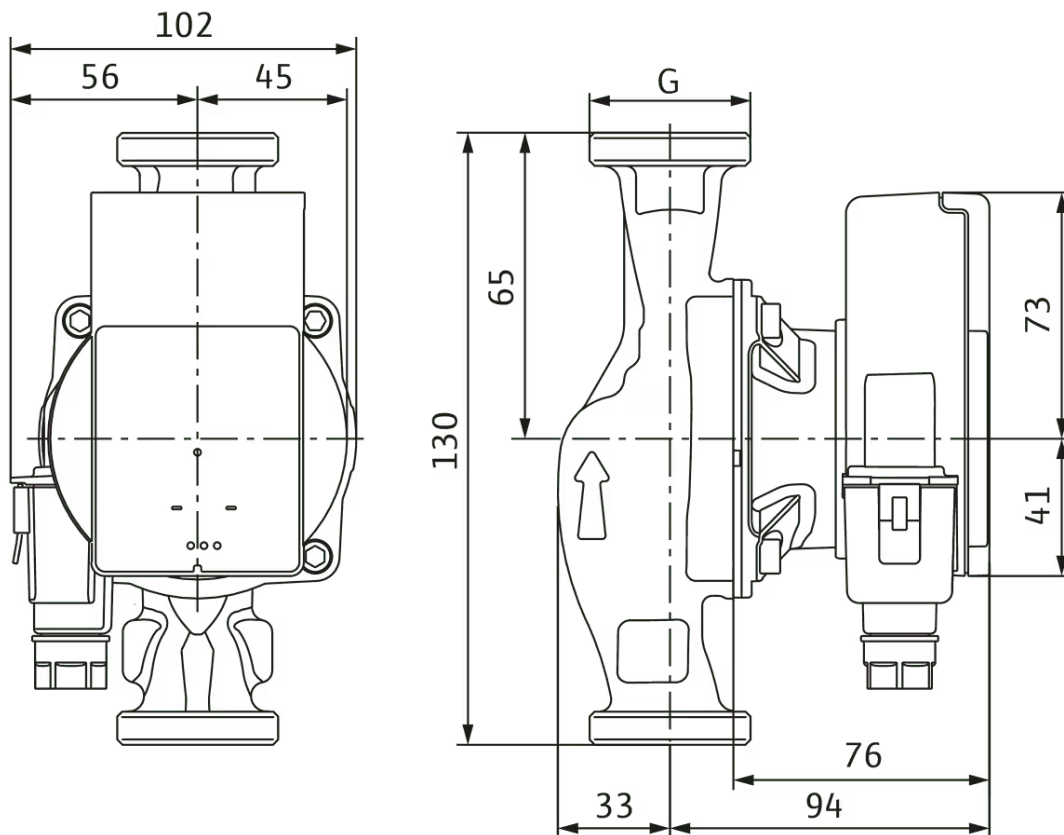
Spiediena puses caurules pieslēgums	G 1
Iesūkņēšanas puses caurules pieslēgums	G 1
Konstrukcijas garums l_0	130 mm

Raksturlīknes



Izmēri un rasējumi

Atmos PICO 15/1-6



Piedāvājuma teksts

Augstas efektivitātes sūkņis Wilo-Atmos PICO, elektroniski regulējams. Slapjā rotora cirkulācijas sūkņis, kuram nav nepieciešama apkope, ar skrūvsavienojuma pieslēgumu, sinhronais motors ar bloķējošās strāvas pārbaudi atbilstoši ECM tehnikai un integrēta elektroniskā jaudas regulēšanas ierīce spiedienu starpības bezpakāpju regulēšanai. Paredzēts izmantošanai visa veida apkures un kondicionēšanas iekārtās.

Sērijveidā ar:

- > Iepriekš iestatāms regulēšanas princips optimālai slodzes pielāgošanai:
- > Mainīga spiedienu starpība ($\Delta p-v$) ar 3 iepriekš noteiktām raksturlīknēm,
- > Konstants apgriezienu skaits (3 fiksēta apgriezienu skaita pakāpes)

- > Gaismas diožu rādījums par izvēlēto regulēšanas principu
- > Izvēlētās raksturlīknes gaismas diožu rādījums regulēšanas principa ietvaros
- > Ziņojuma rādījums
 - > Normālā darba režīmā gaismas diode deg zaļā krāsā
 - > Gaismas diode deg/mirgo traucējuma gadījumā
- > Minimālais patēriņš tikai 4 W
- > Integrēta motora aizsardzība
- > Automātiskā atbloķēšanas funkcija
- > Augsts palaides moments

Sūkņa korpuss no pelēkā ķeta, rotors no polipropilēna, nerūsējoša tērauda vārpsta ar metālu impregnētiem oglekļa slīdgultņiem.

Ekspluatācijas dati

Min. šķidrums temperatūra T_{min}	-10 °C
Maks. šķidrums temperatūra T_{max}	95 °C
Apkārtējā gaisa temperatūra, min. T_{min}	-10 °C
Maks. apkārtējā gaisa temperatūra T_{max}	40 °C
Maksimālais darba spiediens PN	10 bar

Motoru parametri

Energoefektivitātes indekss (EEI)	≤0,20
Traucējumu emisija	EN 61000-6-3
Traucējumnoturība	EN 61000-6-2
Elektrotīkla pieslēgums	1~230 V, 50/60 Hz
Elektrības patēriņš $P_{1 max}$	40 W
Apgriezienu skaits, min. n_{min}	700 1/min
Apgriezienu skaits, maks. n_{max}	4200 1/min
Motora aizsardzības pakāpe	IPX2D
Kabeļu skrūvsavienojums	1 x PG11


Materiāli

Sūkņa korpuss	Pelēkais ķets
Darba rats	PP-GF40
Vārpsta	Nerūsējošs tērauds
Gultņa materiāls	Ogles, ar metālu impregnēta

Montāžas izmēri

Iesūkņēšanas puses caurules pieslēgums	G 1
Spiediena puses caurules pieslēgums	G 1
Konstrukcijas garums l_0	130 mm

Informācija par pasūtījumu izvietojumu

Ražotājs	Wilo
Izstrādājuma nosaukums	Atmos PICO 15/1-6
Neto svars apm. m	1,6 kg
Artikula numurs	4232692 



Datu lapa

Hidrauliskie parametri

Maksimālais darba spiediens P_N	10 bar
Sūkņēšanas augstums H_{max}	4,1 m
Sūkņēšanas plūsma Q_{max}	3,0 m ³ /h
Min. šķidrums temperatūra T_{min}	-10 °C
Maks. šķidrums temperatūra T_{max}	95 °C
Apkārtējā gaisa temperatūra, min. T_{min}	-10 °C
Maks. apkārtējā gaisa temperatūra T_{max}	40 °C

Motoru parametri

Energoefektivitātes indekss (EEI)	≤0,20
Elektrotīkla pieslēgums	1~230 V ±10%, 50/60 Hz
Nominālā jauda P_2	15 W
Apgriezienu skaits, min. n_{min}	700 1/min
Apgriezienu skaits, maks. n_{max}	3400 1/min
Elektrības patēriņš (min.) $P_{1 min}$	4 W
Elektrības patēriņš $P_{1 max}$	20 W
Traucējumu emisija	EN 61000-6-3
Traucējumnoturība	EN 61000-6-2
Elektromagnētiskā savietojamība	EN 61800-3
Kabeļu skrūvsavienojums	1 x PG11
Aizsardzības klase	F
Aizsardzības pakāpe	IPX2D

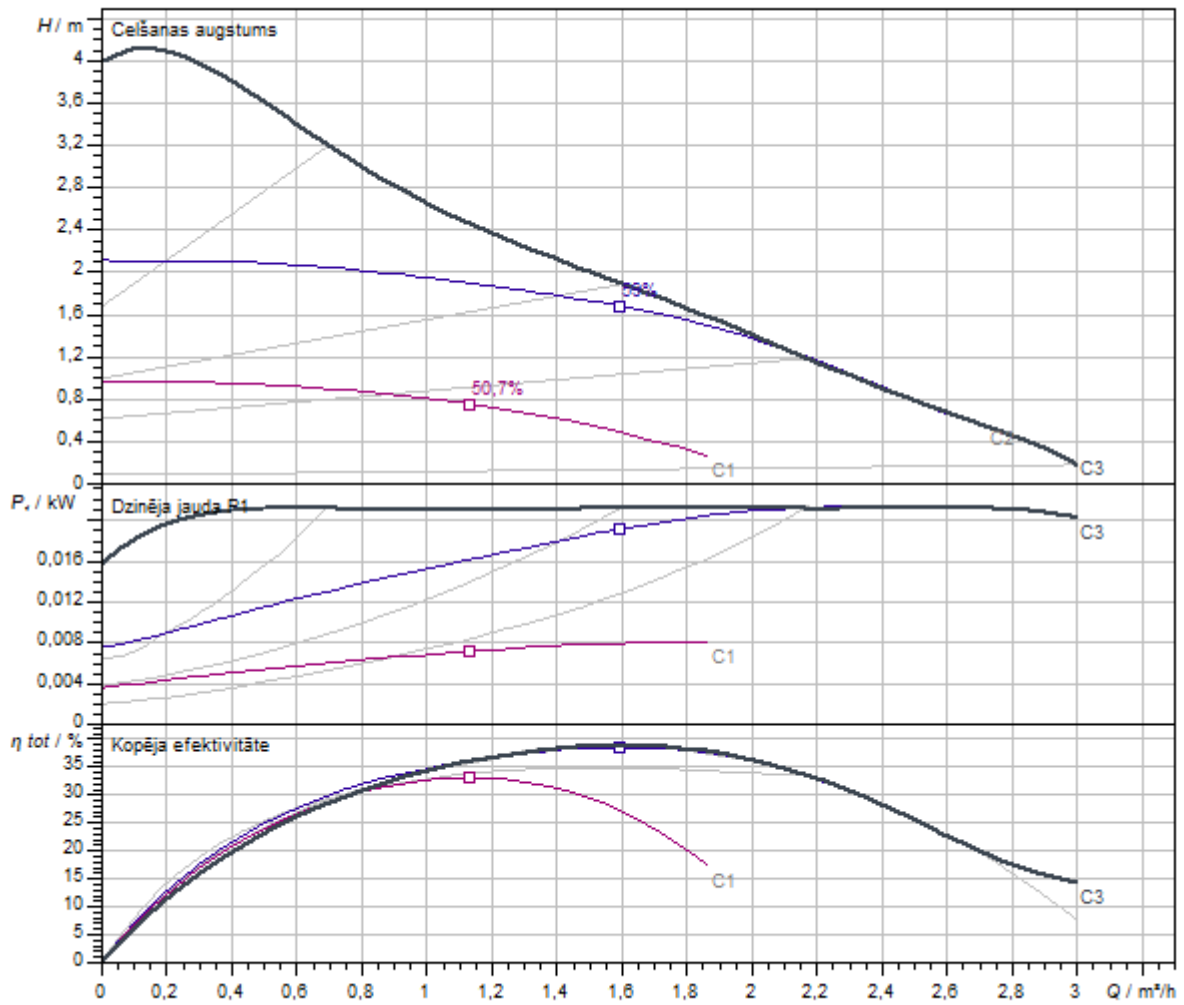
Materiāli

Sūkņa korpus	Pelēkais ķets
Darba rats	PP-GF40
Vārpsta	Nerūsējošs tērauds
Gultņa materiāls	Ogles, ar metālu impregnēta

Montāžas izmēri

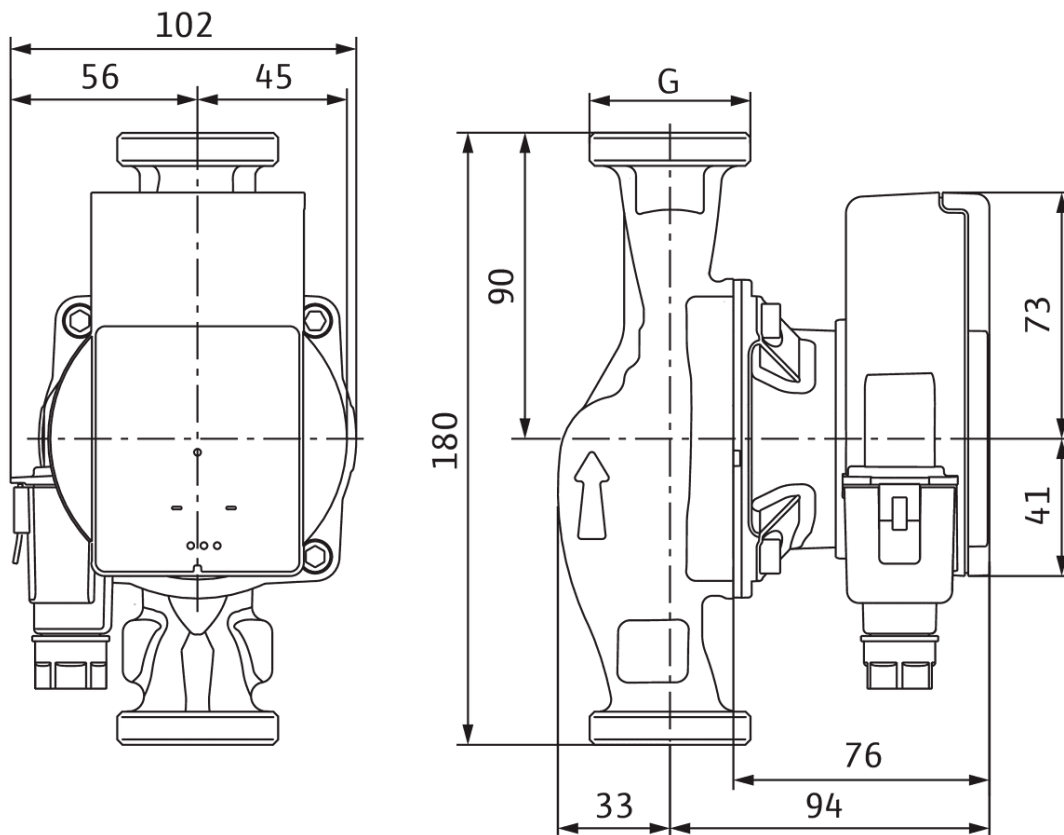
Spiediena puses caurules pieslēgums	G 1½
Iesūkņēšanas puses caurules pieslēgums	G 1½
Konstrukcijas garums l_0	180 mm

Raksturlīknes



Izmēri un rasējumi

Atmos PICO 25/1-4



Piedāvājuma teksts

Augstas efektivitātes sūkņi Wilo-Atmos PICO, elektroniski regulējams. Slapjā rotora cirkulācijas sūkņi, kuram nav nepieciešama apkope, ar skrūvsavienojuma pieslēgumu, sinhronais motors ar bloķējošās strāvas pārbaudi atbilstoši ECM tehnikai un integrēta elektroniskā jaudas regulēšanas ierīce spiedienu starpības bezpakāpju regulēšanai. Paredzēts izmantošanai visa veida apkures un kondicionēšanas iekārtās.

Sērijveidā ar:

- > Iepriekš iestatāms regulēšanas princips optimālai slodzes pielāgošanai:
- > Mainīga spiedienu starpība ($\Delta p-v$) ar 3 iepriekš noteiktām raksturlīknēm,
- > Konstants apgriezienu skaits (3 fiksēta apgriezienu skaita pakāpes)

- > Gaismas diožu rādījums par izvēlēto regulēšanas principu
- > Izvēlētās raksturlīknes gaismas diožu rādījums regulēšanas principa ietvaros
- > Ziņojuma rādījums
 - > Normālā darba režīmā gaismas diode deg zaļā krāsā
 - > Gaismas diode deg/mirgo traucējuma gadījumā
- > Minimālais patēriņš tikai 4 W
- > Integrēta motora aizsardzība
- > Automātiskā atbloķēšanas funkcija
- > Augsts palaides moments

Sūkņa korpusa pelēkā ķeta, rotors no polipropilēna, nerūsējoša tērauda vārpsta ar metālu impregnētiem oglekļa slīdgultņiem.

Ekspluatācijas dati

Min. šķidrums temperatūra T_{min}	-10 °C
Maks. šķidrums temperatūra T_{max}	95 °C
Apkārtējā gaisa temperatūra, min. T_{min}	-10 °C
Maks. apkārtējā gaisa temperatūra T_{max}	40 °C
Maksimālais darba spiediens PN	10 bar

Motoru parametri

Energoefektivitātes indekss (EEI)	≤0,20
Traucējumu emisija	EN 61000-6-3
Traucējumnoturība	EN 61000-6-2
Elektrotīkla pieslēgums	1~230 V, 50/60 Hz
Elektrības patēriņš $P_{1 max}$	20 W
Apgriezienu skaits, min. n_{min}	700 1/min
Apgriezienu skaits, maks. n_{max}	3400 1/min
Motora aizsardzības pakāpe	IPX2D
Kabeļu skrūvsavienojums	1 x PG11


Materiāli

Sūkņa korpusa	Pelēkais ķeta
Darba rats	PP-GF40
Vārpsta	Nerūsējošs tērauds
Gultņa materiāls	Ogles, ar metālu impregnēta

Montāžas izmēri

Iesūkņēšanas puses caurules pieslēgums	G 1½
Spiediena puses caurules pieslēgums	G 1½
Konstrukcijas garums l_0	180 mm

Informācija par pasūtījumu izvietojumu

Ražotājs	Wilo
Izstrādājuma nosaukums	Atmos PICO 25/1-4
Neto svars apm. m	1,8 kg
Artikula numurs	4232691 



Datu lapa

Hidrauliskie parametri

Maksimālais darba spiediens P_N	10 bar
Sūkņēšanas augstums H_{max}	6,1 m
Sūkņēšanas plūsma Q_{max}	3,0 m ³ /h
Min. šķidrums temperatūra T_{min}	-10 °C
Maks. šķidrums temperatūra T_{max}	95 °C
Apkārtējā gaisa temperatūra, min. T_{min}	-10 °C
Maks. apkārtējā gaisa temperatūra T_{max}	40 °C

Motoru parametri

Energoefektivitātes indekss (EEI)	≤0,20
Elektrotīkla pieslēgums	1~230 V ±10%, 50/60 Hz
Nominālā jauda P_2	30 W
Apgriezienu skaits, min. n_{min}	700 1/min
Apgriezienu skaits, maks. n_{max}	4200 1/min
Elektrības patēriņš (min.) $P_{1 min}$	4 W
Elektrības patēriņš $P_{1 max}$	40 W
Traucējumu emisija	EN 61000-6-3
Traucējumnoturība	EN 61000-6-2
Elektromagnētiskā savietojamība	EN 61800-3
Kabeļu skrūvsavienojums	1 x PG11
Aizsardzības klase	F
Aizsardzības pakāpe	IPX2D

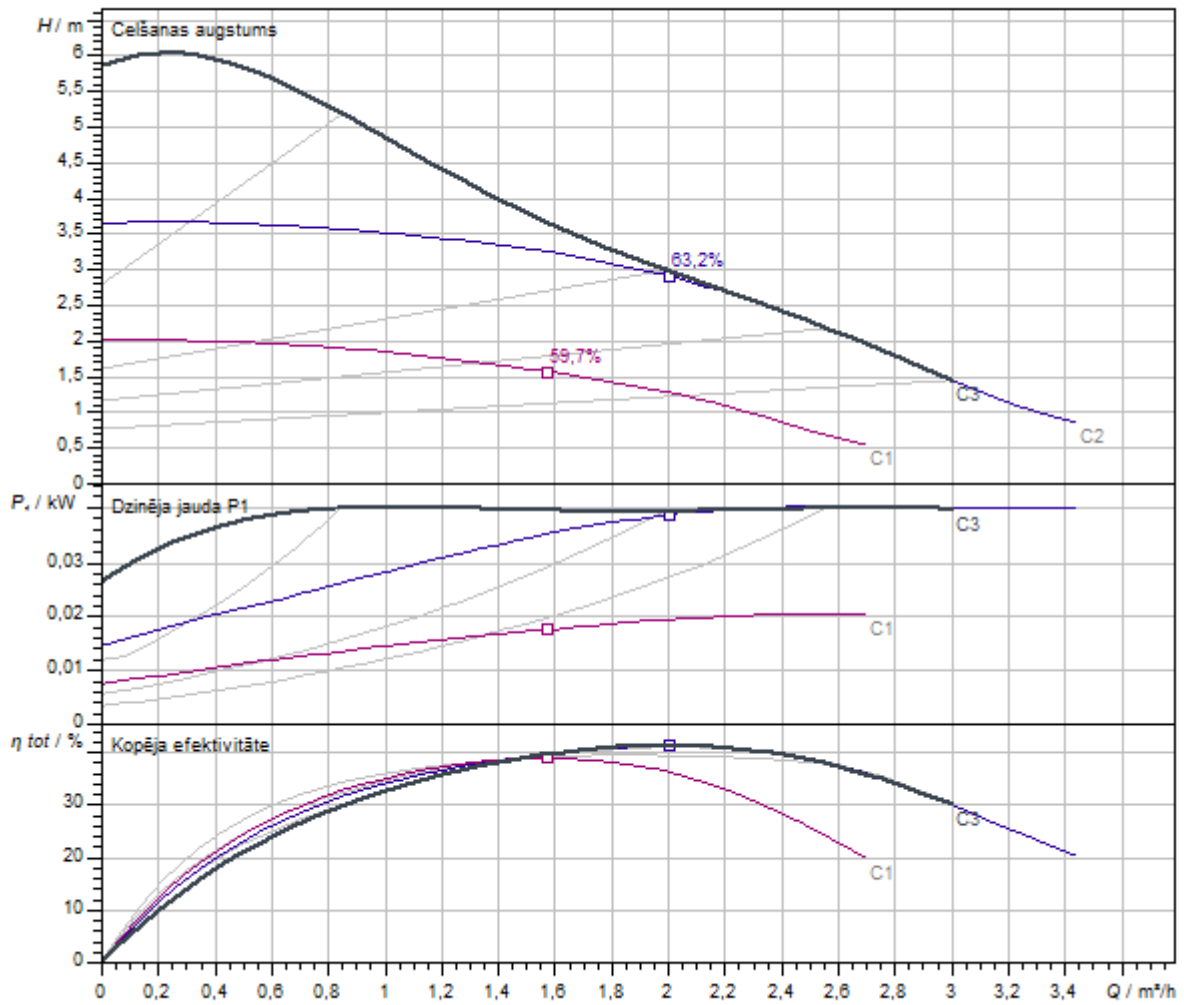
Materiāli

Sūkņa korpus	Pelēkais ķets
Darba rats	PP-GF40
Vārpsta	Nerūsējošs tērauds
Gultņa materiāls	Ogles, ar metālu impregnēta

Montāžas izmēri

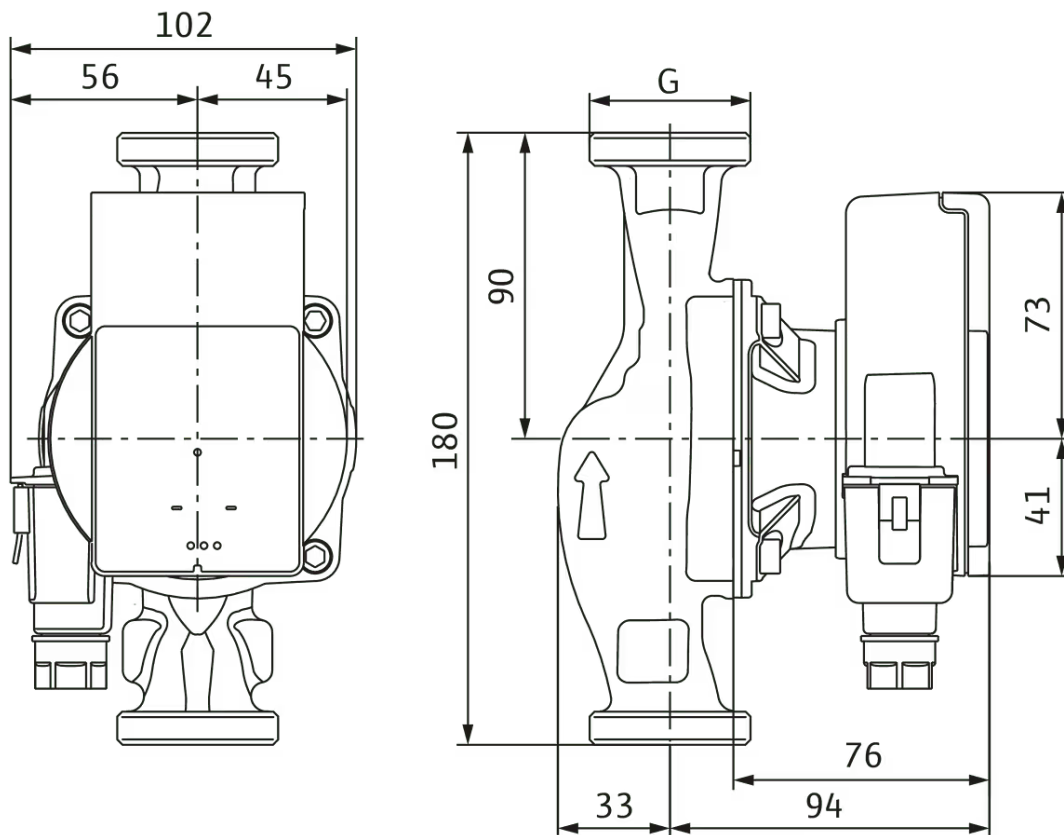
Spiediena puses caurules pieslēgums	G 1½
Iesūkņēšanas puses caurules pieslēgums	G 1½
Konstrukcijas garums l_0	180 mm

Raksturlīknes



Izmēri un rasējumi

Atmos PICO 25/1-6



Piedāvājuma teksts

Augstas efektivitātes sūkņi Wilo-Atmos PICO, elektroniski regulējams. Slapjā rotora cirkulācijas sūkņi, kuram nav nepieciešama apkope, ar skrūvsavienojuma pieslēgumu, sinhronais motors ar bloķējošās strāvas pārbaudi atbilstoši ECM tehnikai un integrēta elektroniskā jaudas regulēšanas ierīce spiedienu starpības bezpakāpju regulēšanai. Paredzēts izmantošanai visa veida apkures un kondicionēšanas iekārtās.

Sērijveidā ar:

- > Iepriekš iestatāms regulēšanas princips optimālai slodzes pielāgošanai:
- > Mainīga spiedienu starpība ($\Delta p-v$) ar 3 iepriekš noteiktām raksturlīknēm,
- > Konstants apgriezienu skaits (3 fiksēta apgriezienu skaita pakāpes)

- > Gaismas diožu rādījums par izvēlēto regulēšanas principu
- > Izvēlētās raksturlīknes gaismas diožu rādījums regulēšanas principa ietvaros
- > Ziņojuma rādījums
 - > Normālā darba režīmā gaismas diode deg zaļā krāsā
 - > Gaismas diode deg/mirgo traucējuma gadījumā
- > Minimālais patēriņš tikai 4 W
- > Integrēta motora aizsardzība
- > Automātiskā atbloķēšanas funkcija
- > Augsts palaides moments

Sūkņa korpusa pelēkā ķeta, rotors no polipropilēna, nerūsējoša tērauda vārpsta ar metālu impregnētiem oglekļa slīdgultņiem.

Ekspluatācijas dati

Min. šķidrums temperatūra T_{min}	-10 °C
Maks. šķidrums temperatūra T_{max}	95 °C
Apkārtējā gaisa temperatūra, min. T_{min}	-10 °C
Maks. apkārtējā gaisa temperatūra T_{max}	40 °C
Maksimālais darba spiediens PN	10 bar

Motoru parametri

Energoefektivitātes indekss (EEI)	≤0,20
Traucējumu emisija	EN 61000-6-3
Traucējumnoturība	EN 61000-6-2
Elektrotīkla pieslēgums	1~230 V, 50/60 Hz
Elektrības patēriņš $P_{1 max}$	40 W
Apgriezienu skaits, min. n_{min}	700 1/min
Apgriezienu skaits, maks. n_{max}	4200 1/min
Motora aizsardzības pakāpe	IPX2D
Kabeļu skrūvsavienojums	1 x PG11


Materiāli

Sūkņa korpusa	Pelēkais ķeta
Darba rats	PP-GF40
Vārpsta	Nerūsējošs tērauds
Gultņa materiāls	Ogles, ar metālu impregnēta

Montāžas izmēri

Iesūkņēšanas puses caurules pieslēgums	G 1½
Spiediena puses caurules pieslēgums	G 1½
Konstrukcijas garums l_0	180 mm

Informācija par pasūtījumu izvietojumu

Ražotājs	Wilo
Izstrādājuma nosaukums	Atmos PICO 25/1-6
Neto svars apm. m	1,8 kg
Artikula numurs	4232694 



Datu lapa

Hidrauliskie parametri

Maksimālais darba spiediens P_N	10 bar
Sūkņēšanas augstums H_{max}	6,1 m
Sūkņēšanas plūsma Q_{max}	3,0 m ³ /h
Min. šķidrums temperatūra T_{min}	-10 °C
Maks. šķidrums temperatūra T_{max}	95 °C
Apkārtējā gaisa temperatūra, min. T_{min}	-10 °C
Maks. apkārtējā gaisa temperatūra T_{max}	40 °C

Motoru parametri

Energoefektivitātes indekss (EEI)	≤0,20
Elektrotīkla pieslēgums	1~230 V ±10%, 50/60 Hz
Nominālā jauda P_2	30 W
Apgriezienu skaits, min. n_{min}	700 1/min
Apgriezienu skaits, maks. n_{max}	4200 1/min
Elektrības patēriņš (min.) $P_{1 min}$	4 W
Elektrības patēriņš $P_{1 max}$	40 W
Traucējumu emisija	EN 61000-6-3
Traucējumnoturība	EN 61000-6-2
Elektromagnētiskā savietojamība	EN 61800-3
Kabeļu skrūvsavienojums	1 x PG11
Aizsardzības klase	F
Aizsardzības pakāpe	IPX2D

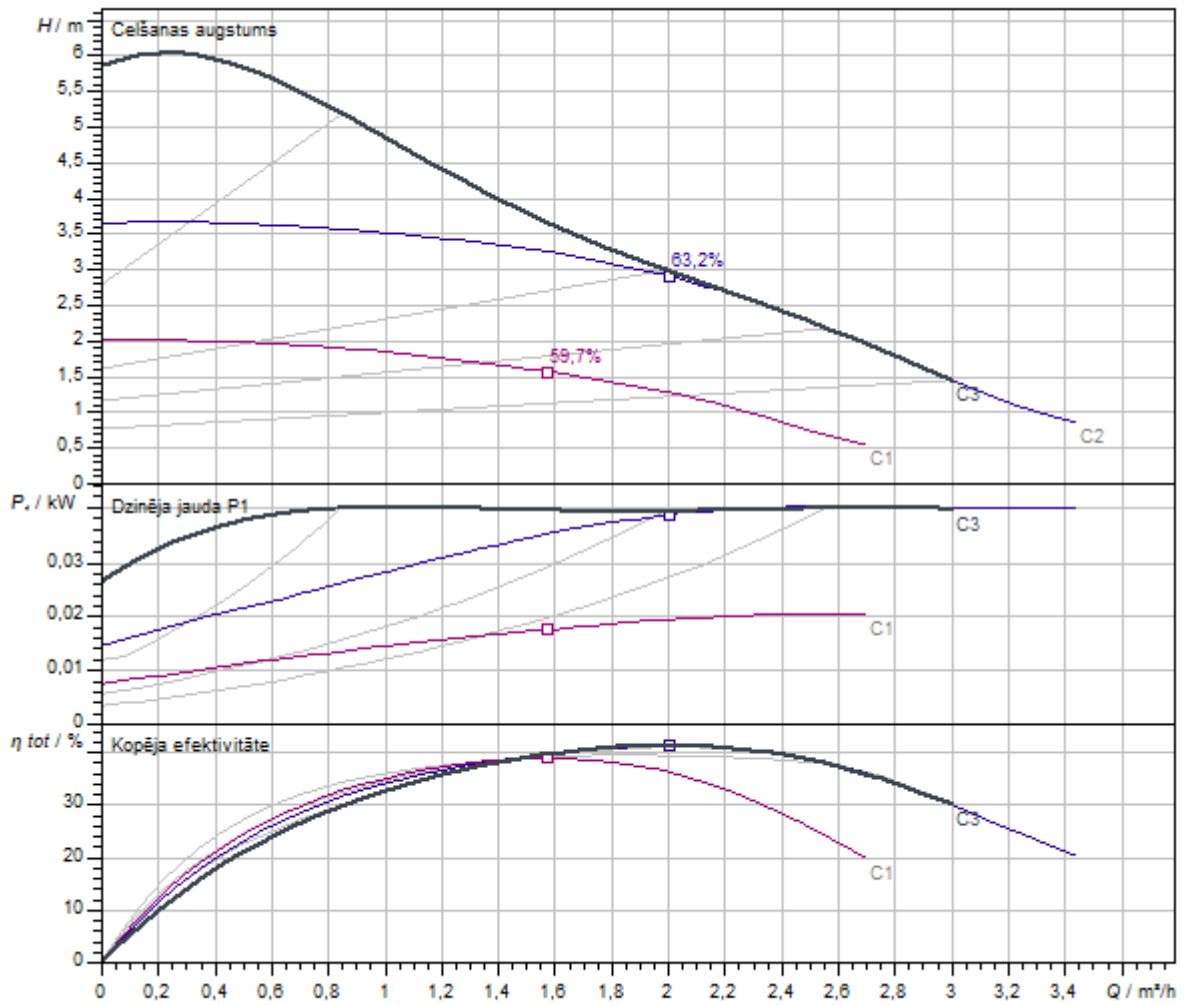
Materiāli

Sūkņa korpus	Pelēkais ķets
Darba rats	PP-GF40
Vārpsta	Nerūsējošs tērauds
Gultņa materiāls	Ogles, ar metālu impregnēta

Montāžas izmēri

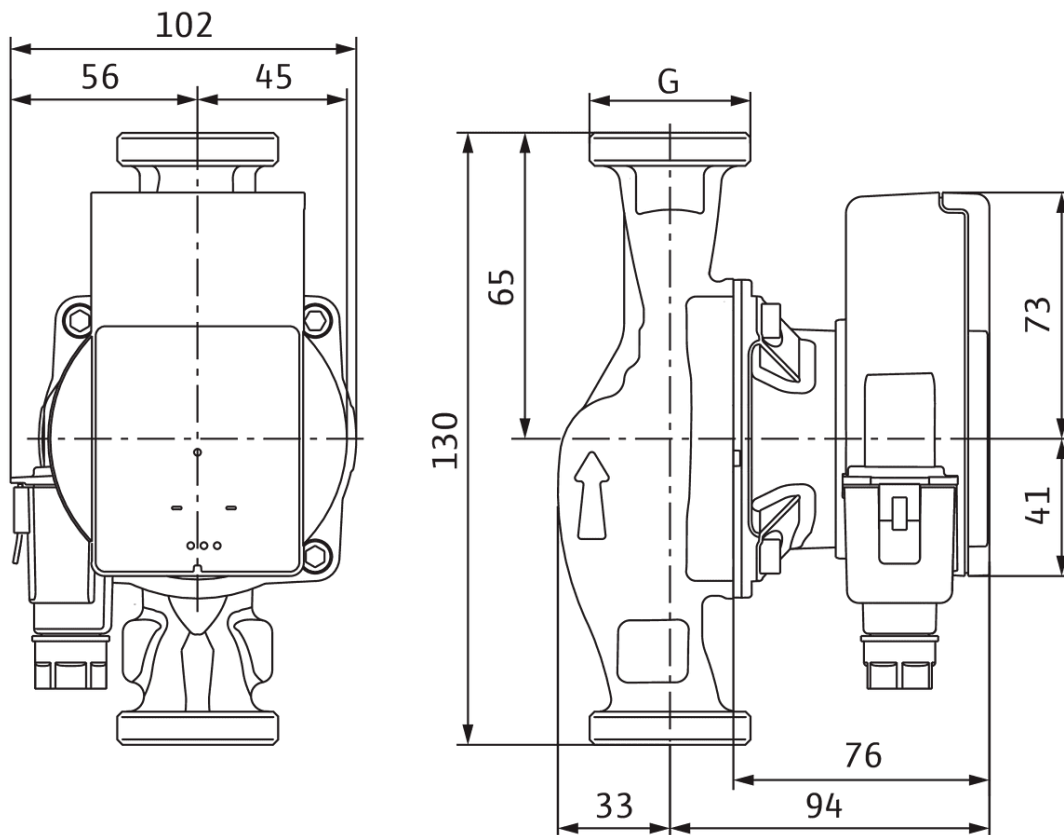
Spiediena puses caurules pieslēgums	G 1½
Iesūkņēšanas puses caurules pieslēgums	G 1½
Konstrukcijas garums l_0	130 mm

Raksturlīknes



Izmēri un rasējumi

Atmos PICO 25/1-6-130



Piedāvājuma teksts

Augstas efektivitātes sūknis Wilo-Atmos PICO, elektroniski regulējams. Slapjā rotora cirkulācijas sūknis, kuram nav nepieciešama apkope, ar skrūsvienojuma pieslēgumu, sinhronais motors ar bloķējošās strāvas pārbaudi atbilstoši ECM tehnikai un integrēta elektroniskā jaudas regulēšanas ierīce spiedienu starpības bezpakāpju regulēšanai. Paredzēts izmantošanai visa veida apkures un kondicionēšanas iekārtās.

Sērijveidā ar:

- > Iepriekš iestatāms regulēšanas princips optimālai slodzes pielāgošanai:
- > Mainīga spiedienu starpība ($\Delta p-v$) ar 3 iepriekš noteiktām raksturlīknēm,
- > Konstants apgriezību skaits (3 fiksēta apgriezību skaita pakāpes)

- > Gaismas diožu rādījums par izvēlēto regulēšanas principu
- > Izvēlētās raksturlīknes gaismas diožu rādījums regulēšanas principa ietvaros
- > Ziņojuma rādījums
 - > Normālā darba režīmā gaismas diode deg zaļā krāsā
 - > Gaismas diode deg/mirgo traucējuma gadījumā
- > Minimālais patēriņš tikai 4 W
- > Integrēta motora aizsardzība
- > Automātiskā atbloķēšanas funkcija
- > Augsts palaides moments

Sūkņa korpusa pelēkā ķeta, rotors no polipropilēna, nerūsējoša tērauda vārpsta ar metālu impregnētiem oglekļa slīdgultņiem.

Ekspluatācijas dati

Min. šķidrums temperatūra T_{min}	-10 °C
Maks. šķidrums temperatūra T_{max}	95 °C
Apkārtējā gaisa temperatūra, min. T_{min}	-10 °C
Maks. apkārtējā gaisa temperatūra T_{max}	40 °C
Maksimālais darba spiediens PN	10 bar

Motoru parametri

Energoefektivitātes indekss (EEI)	≤0,20
Traucējumu emisija	EN 61000-6-3
Traucējumnoturība	EN 61000-6-2
Elektrotīkla pieslēgums	1~230 V, 50/60 Hz
Elektrības patēriņš $P_{1 max}$	40 W
Apgriezību skaits, min. n_{min}	700 1/min
Apgriezību skaits, maks. n_{max}	4200 1/min
Motora aizsardzības pakāpe	IPX2D
Kabeļu skrūsvienojums	1 x PG11


Materiāli

Sūkņa korpusa	Pelēkais ķeta
Darba rats	PP-GF40
Vārpsta	Nerūsējošs tērauds
Gultņa materiāls	Ogles, ar metālu impregnēta

Montāžas izmēri

Iesūkņēšanas puses caurules pieslēgums	G 1½
Spiediena puses caurules pieslēgums	G 1½
Konstrukcijas garums l_0	130 mm

Informācija par pasūtījumu izvietojumu

Ražotājs	Wilo
Izstrādājuma nosaukums	Atmos PICO 25/1-6-130
Neto svars apm. m	1,7 kg
Artikula numurs	4232693 



Datu lapa

Hidrauliskie parametri

Maksimālais darba spiediens P_N	10 bar
Sūkņēšanas augstums H_{max}	7,6 m
Sūkņēšanas plūsma Q_{max}	4,3 m ³ /h
Min. šķidrums temperatūra T_{min}	-10 °C
Maks. šķidrums temperatūra T_{max}	95 °C
Apkārtējā gaisa temperatūra, min. T_{min}	-10 °C
Maks. apkārtējā gaisa temperatūra T_{max}	40 °C

Motoru parametri

Energoefektivitātes indekss (EEI)	≤0,23
Elektrotīkla pieslēgums	1~230 V ±10%, 50/60 Hz
Nominālā jauda P_2	58 W
Apgriezienu skaits, min. n_{min}	500 1/min
Apgriezienu skaits, maks. n_{max}	4800 1/min
Elektrības patēriņš (min.) $P_{1 min}$	4 W
Elektrības patēriņš $P_{1 max}$	75 W
Traucējumu emisija	EN 61000-6-3
Traucējumnoturība	EN 61000-6-2
Elektromagnētiskā savietojamība	EN 61800-3
Kabeļu skrūvsavienojums	1 x PG11
Aizsardzības klase	F
Aizsardzības pakāpe	IPX2D

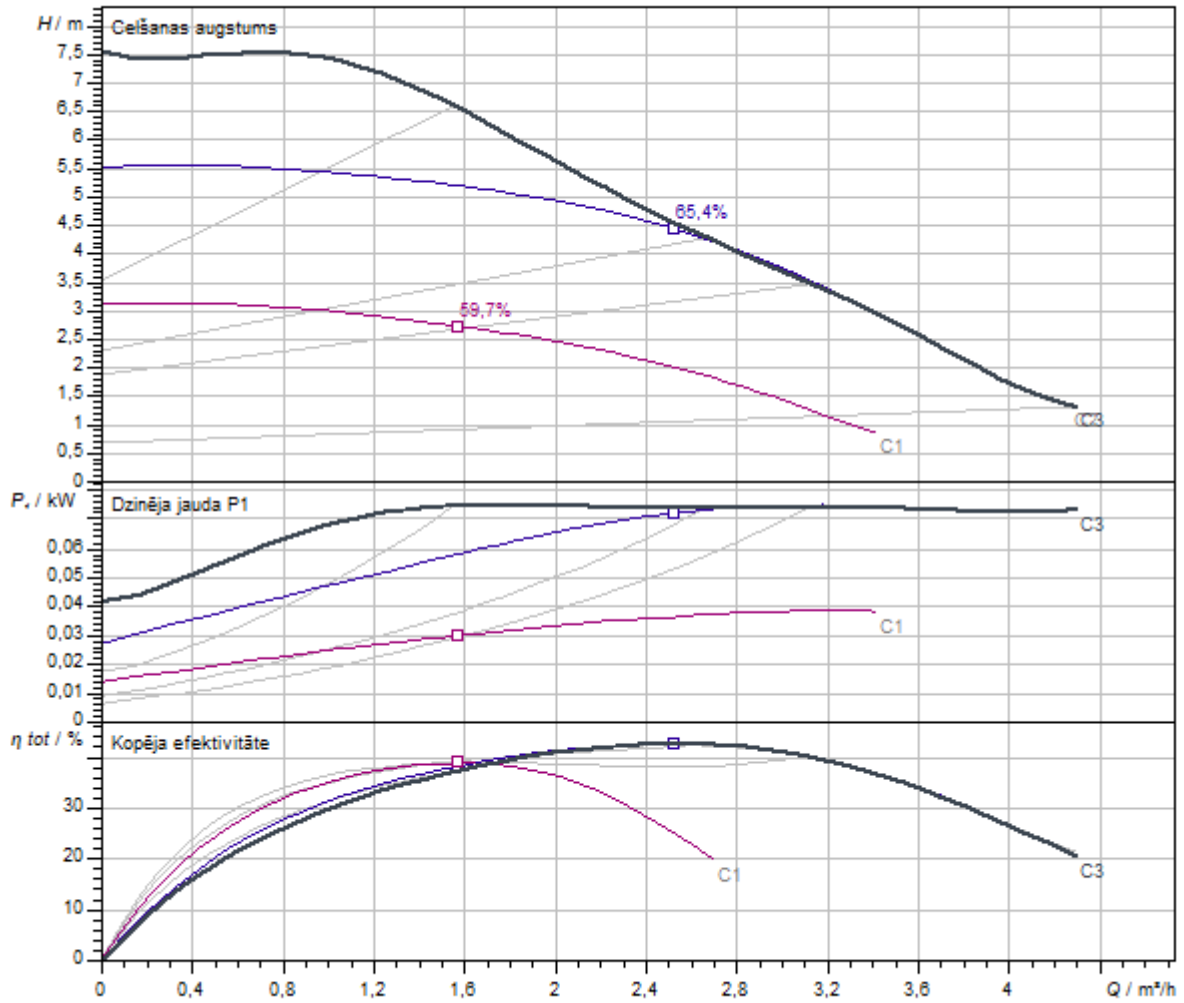
Materiāli

Sūkņa korpus	Pelēkais ķets
Darba rats	PP-GF40
Vārpsta	Nerūsējošs tērauds
Gultņa materiāls	Ogles, ar metālu impregnēta

Montāžas izmēri

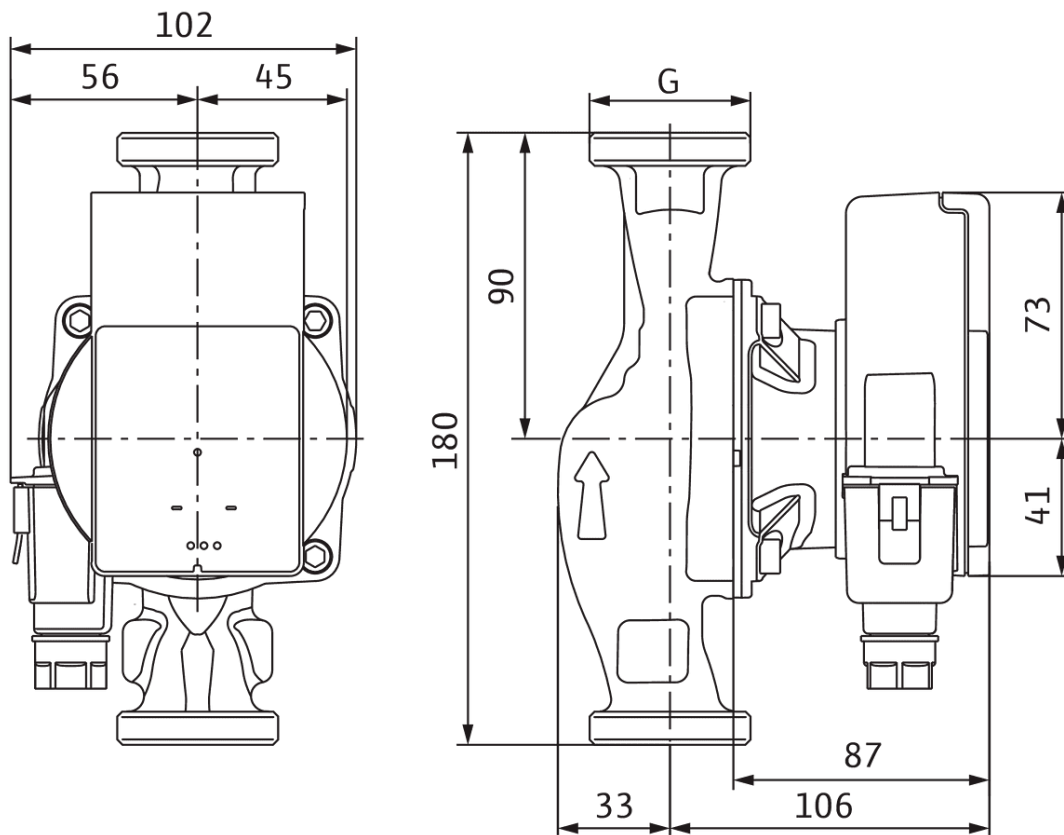
Spiediena puses caurules pieslēgums	G 1½
Iesūkņēšanas puses caurules pieslēgums	G 1½
Konstrukcijas garums l_0	180 mm

Raksturlīknes



Izmēri un rasējumi

Atmos PICO 25/1-8



Piedāvājuma teksts

Augstas efektivitātes sūkņi Wilo-Atmos PICO, elektroniski regulējams. Slapjā rotora cirkulācijas sūkņi, kuram nav nepieciešama apkope, ar skrūvsavienojuma pieslēgumu, sinhronais motors ar bloķējošās strāvas pārbaudi atbilstoši ECM tehnikai un integrēta elektroniskā jaudas regulēšanas ierīce spiedienu starpības bezpakāpju regulēšanai. Paredzēts izmantošanai visa veida apkures un kondicionēšanas iekārtās.

Sērijveidā ar:

- > Iepriekš iestatāms regulēšanas princips optimālai slodzes pielāgošanai:
- > Mainīga spiedienu starpība ($\Delta p-v$) ar 3 iepriekš noteiktām raksturlīknēm,
- > Konstants apgriezienu skaits (3 fiksēta apgriezienu skaita pakāpes)

- > Gaismas diožu rādījums par izvēlēto regulēšanas principu
- > Izvēlētās raksturlīknes gaismas diožu rādījums regulēšanas principa ietvaros
- > Ziņojuma rādījums
 - > Normālā darba režīmā gaismas diode deg zaļā krāsā
 - > Gaismas diode deg/mirgo traucējuma gadījumā
- > Minimālais patēriņš tikai 4 W
- > Integrēta motora aizsardzība
- > Automātiskā atbloķēšanas funkcija
- > Augsts palaides moments

Sūkņa korpuss no pelēkā ķeta, rotors no polipropilēna, nerūsējoša tērauda vārpsta ar metālu impregnētiem oglekļa slīdgultņiem.

Ekspluatācijas dati

Min. šķidrums temperatūra T_{min}	-10 °C
Maks. šķidrums temperatūra T_{max}	95 °C
Apkārtējā gaisa temperatūra, min. T_{min}	-10 °C
Maks. apkārtējā gaisa temperatūra T_{max}	40 °C
Maksimālais darba spiediens PN	10 bar

Motoru parametri

Energoefektivitātes indekss (EEI)	≤0,23
Traucējumu emisija	EN 61000-6-3
Traucējumnoturība	EN 61000-6-2
Elektrotīkla pieslēgums	1~230 V, 50/60 Hz
Elektrības patēriņš $P_{1 max}$	75 W
Apgriezienu skaits, min. n_{min}	500 1/min
Apgriezienu skaits, maks. n_{max}	4800 1/min
Motora aizsardzības pakāpe	IPX2D
Kabeļu skrūvsavienojums	1 x PG11


Materiāli

Sūkņa korpuss	Pelēkais ķets
Darba rats	PP-GF40
Vārpsta	Nerūsējošs tērauds
Gultņa materiāls	Ogles, ar metālu impregnēta

Montāžas izmēri

Iesūkņēšanas puses caurules pieslēgums	G 1½
Spiediena puses caurules pieslēgums	G 1½
Konstrukcijas garums l_0	180 mm

Informācija par pasūtījumu izvietojumu

Ražotājs	Wilo
Izstrādājuma nosaukums	Atmos PICO 25/1-8
Neto svars apm. m	2 kg
Artikula numurs	4232696 



Datu lapa

Hidrauliskie parametri

Maksimālais darba spiediens P_N	10 bar
Sūkņēšanas augstums H_{max}	6,1 m
Sūkņēšanas plūsma Q_{max}	3,0 m ³ /h
Min. šķidrums temperatūra T_{min}	-10 °C
Maks. šķidrums temperatūra T_{max}	95 °C
Apkārtējā gaisa temperatūra, min. T_{min}	-10 °C
Maks. apkārtējā gaisa temperatūra T_{max}	40 °C

Motoru parametri

Energoefektivitātes indekss (EEI)	≤0,20
Elektrotīkla pieslēgums	1~230 V ±10%, 50/60 Hz
Nominālā jauda P_2	30 W
Apgriezienu skaits, min. n_{min}	700 1/min
Apgriezienu skaits, maks. n_{max}	4200 1/min
Elektrības patēriņš (min.) $P_{1 min}$	4 W
Elektrības patēriņš $P_{1 max}$	40 W
Traucējumu emisija	EN 61000-6-3
Traucējumnoturība	EN 61000-6-2
Elektromagnētiskā savietojamība	EN 61800-3
Kabeļu skrūvsavienojums	1 x PG11
Aizsardzības klase	F
Aizsardzības pakāpe	IPX2D

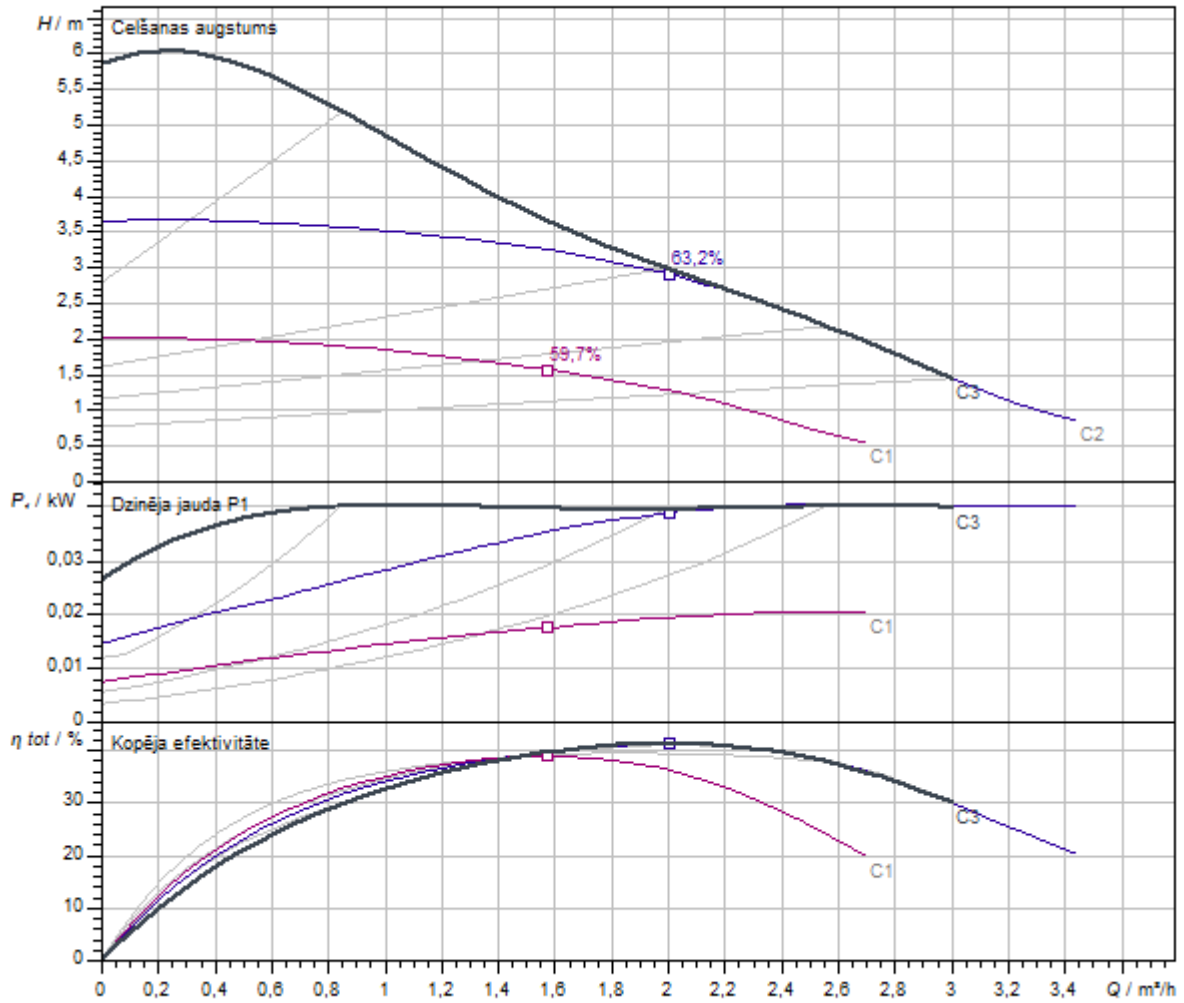
Materiāli

Sūkņa korpus	Pelēkais ķets
Darba rats	PP-GF40
Vārpsta	Nerūsējošs tērauds
Gultņa materiāls	Ogles, ar metālu impregnēta

Montāžas izmēri

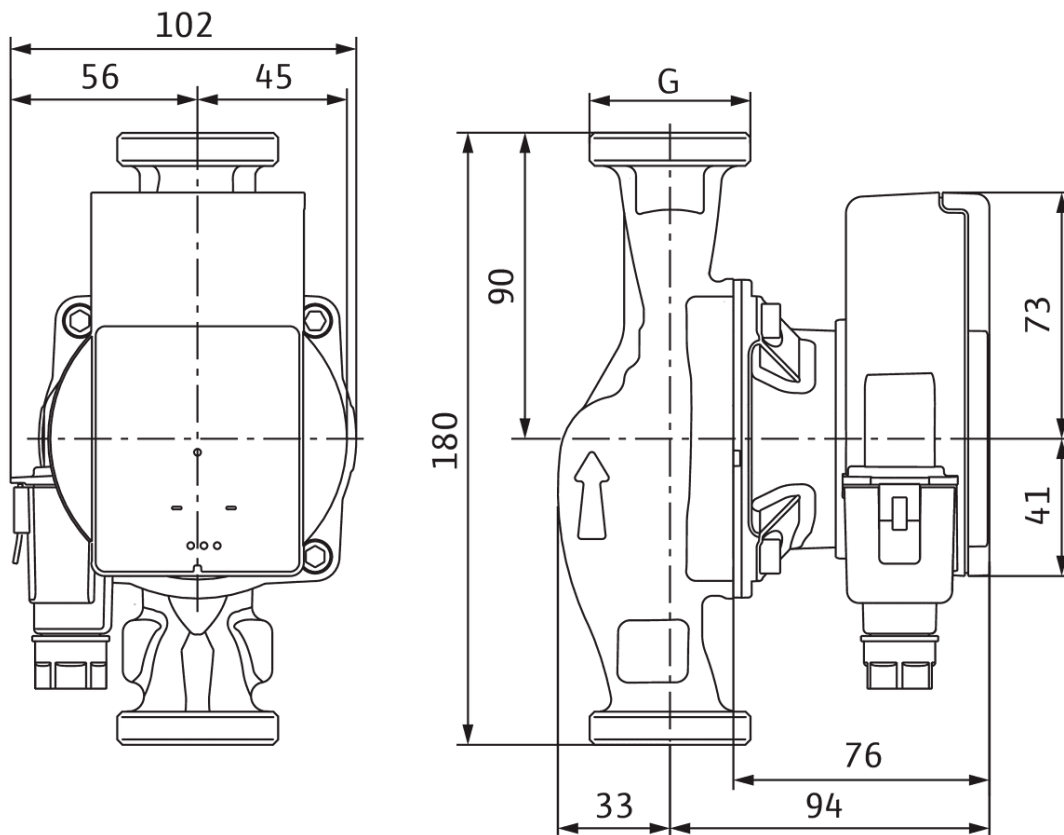
Spiediena puses caurules pieslēgums	G 2
Iesūkņēšanas puses caurules pieslēgums	G 2
Konstrukcijas garums l_0	180 mm

Raksturlīknes



Izmēri un rasējumi

Atmos PICO 30/1-6



Piedāvājuma teksts

Augstas efektivitātes sūkņi Wilo-Atmos PICO, elektroniski regulējams. Slapjā rotora cirkulācijas sūkņi, kuram nav nepieciešama apkope, ar skrūvsavienojuma pieslēgumu, sinhronais motors ar bloķējošās strāvas pārbaudi atbilstoši ECM tehnikai un integrēta elektroniskā jaudas regulēšanas ierīce spiedienu starpības bezpakāpju regulēšanai. Paredzēts izmantošanai visa veida apkures un kondicionēšanas iekārtās.

Sērijveidā ar:

- > Iepriekš iestatāms regulēšanas princips optimālai slodzes pielāgošanai:
- > Mainīga spiedienu starpība ($\Delta p-v$) ar 3 iepriekš noteiktām raksturlīknēm,
- > Konstants apgriezienu skaits (3 fiksēta apgriezienu skaita pakāpes)

- > Gaismas diožu rādījums par izvēlēto regulēšanas principu
- > Izvēlētās raksturlīknes gaismas diožu rādījums regulēšanas principa ietvaros
- > Ziņojuma rādījums
 - > Normālā darba režīmā gaismas diode deg zaļā krāsā
 - > Gaismas diode deg/mirgo traucējuma gadījumā
- > Minimālais patēriņš tikai 4 W
- > Integrēta motora aizsardzība
- > Automātiskā atbloķēšanas funkcija
- > Augsts palaides moments

Sūkņa korpuss no pelēkā ķeta, rotors no polipropilēna, nerūsējoša tērauda vārpsta ar metālu impregnētiem oglekļa slīdgultņiem.

Ekspluatācijas dati

Min. šķidrums temperatūra T_{min}	-10 °C
Maks. šķidrums temperatūra T_{max}	95 °C
Apkārtējā gaisa temperatūra, min. T_{min}	-10 °C
Maks. apkārtējā gaisa temperatūra T_{max}	40 °C
Maksimālais darba spiediens PN	10 bar

Motoru parametri

Energoefektivitātes indekss (EEI)	≤0,20
Traucējumu emisija	EN 61000-6-3
Traucējumnoturība	EN 61000-6-2
Elektrotīkla pieslēgums	1~230 V, 50/60 Hz
Elektrības patēriņš $P_{1 max}$	40 W
Apgriezienu skaits, min. n_{min}	700 1/min
Apgriezienu skaits, maks. n_{max}	4200 1/min
Motora aizsardzības pakāpe	IPX2D
Kabeļu skrūvsavienojums	1 x PG11


Materiāli

Sūkņa korpuss	Pelēkais ķets
Darba rats	PP-GF40
Vārpsta	Nerūsējošs tērauds
Gultņa materiāls	Ogles, ar metālu impregnēta

Montāžas izmēri

Iesūkņēšanas puses caurules pieslēgums	G 2
Spiediena puses caurules pieslēgums	G 2
Konstrukcijas garums l_0	180 mm

Informācija par pasūtījumu izvietojumu

Ražotājs	Wilo
Izstrādājuma nosaukums	Atmos PICO 30/1-6
Neto svars apm. m	2 kg
Artikula numurs	4232695 



Datu lapa

Hidrauliskie parametri

Maksimālais darba spiediens P_N	10 bar
Sūkņēšanas augstums H_{max}	7,6 m
Sūkņēšanas plūsma Q_{max}	4,3 m ³ /h
Min. šķidrums temperatūra T_{min}	-10 °C
Maks. šķidrums temperatūra T_{max}	95 °C
Apkārtējā gaisa temperatūra, min. T_{min}	-10 °C
Maks. apkārtējā gaisa temperatūra T_{max}	40 °C

Motoru parametri

Energoefektivitātes indekss (EEI)	≤0,23
Elektrotīkla pieslēgums	1~230 V ±10%, 50/60 Hz
Nominālā jauda P_2	58 W
Apgriezienu skaits, min. n_{min}	500 1/min
Apgriezienu skaits, maks. n_{max}	4800 1/min
Elektrības patēriņš (min.) $P_{1 min}$	4 W
Elektrības patēriņš $P_{1 max}$	75 W
Traucējumu emisija	EN 61000-6-3
Traucējumnoturība	EN 61000-6-2
Elektromagnētiskā savietojamība	EN 61800-3
Kabeļu skrūvsavienojums	1 x PG11
Aizsardzības klase	F
Aizsardzības pakāpe	IPX2D

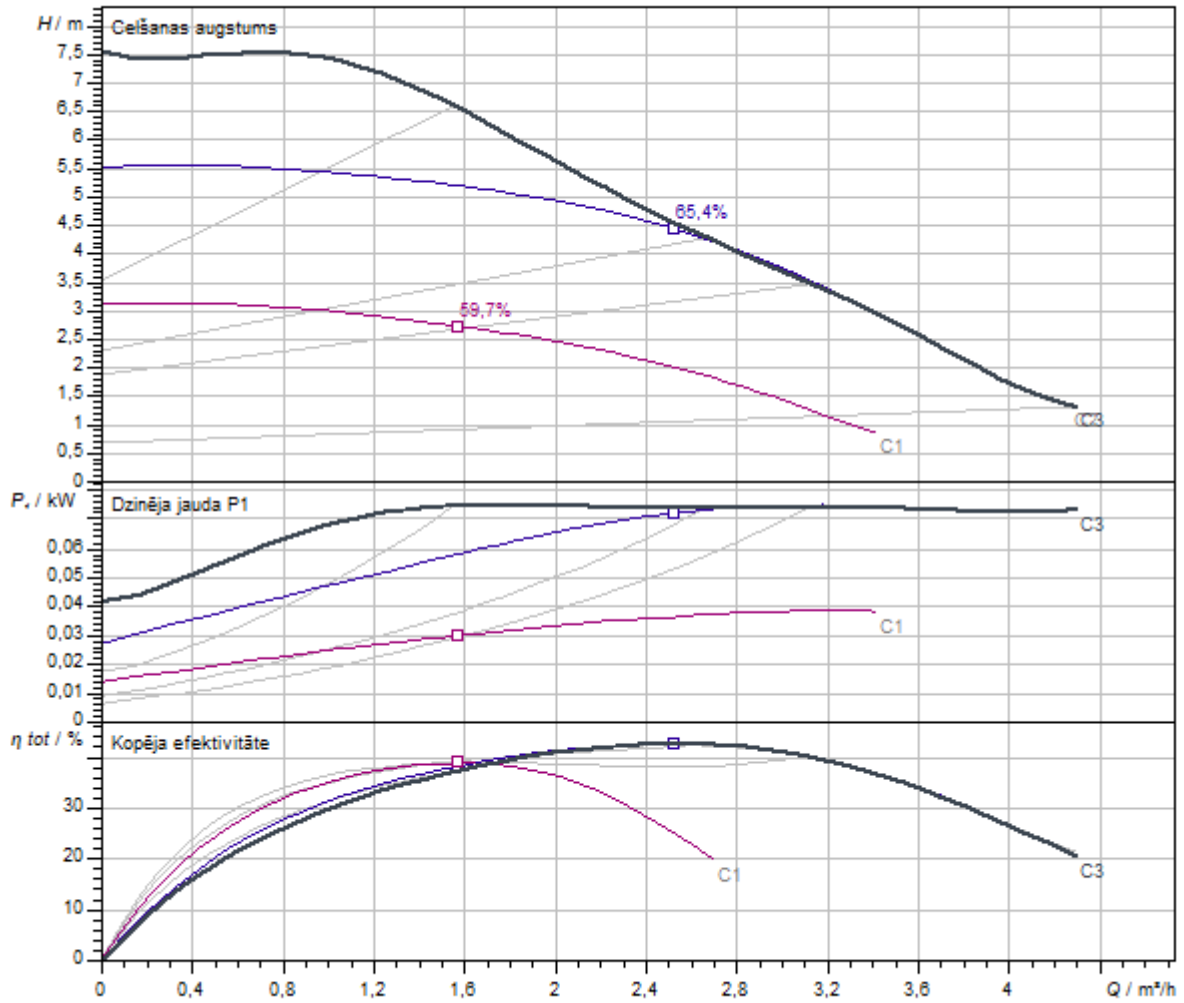
Materiāli

Sūkņa korpus	Pelēkais ķets
Darba rats	PP-GF40
Vārpsta	Nerūsējošs tērauds
Gultņa materiāls	Ogles, ar metālu impregnēta

Montāžas izmēri

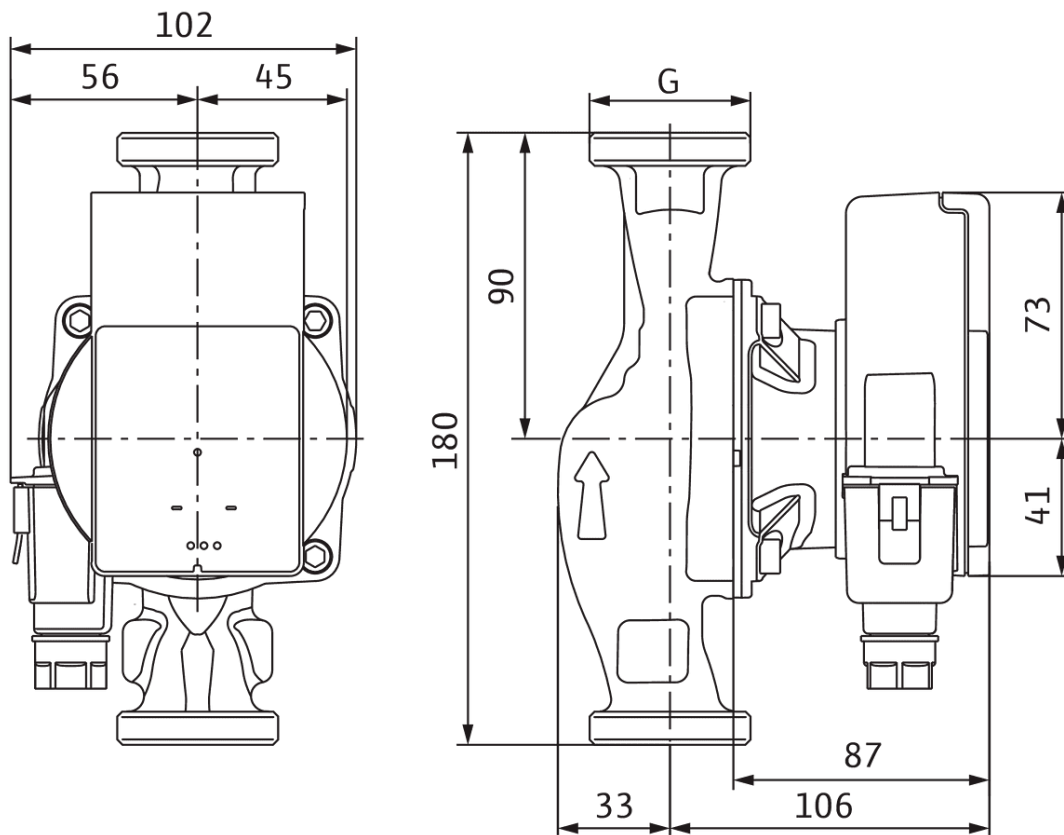
Spiediena puses caurules pieslēgums	G 2
Iesūkņēšanas puses caurules pieslēgums	G 2
Konstrukcijas garums l_0	180 mm

Raksturlīknes



Izmēri un rasējumi

Atmos PICO 30/1-8



Piedāvājuma teksts

Augstas efektivitātes sūkņi Wilo-Atmos PICO, elektroniski regulējams. Slapjā rotora cirkulācijas sūkņi, kuram nav nepieciešama apkope, ar skrūvsavienojuma pieslēgumu, sinhronais motors ar bloķējošās strāvas pārbaudi atbilstoši ECM tehnikai un integrēta elektroniskā jaudas regulēšanas ierīce spiedienu starpības bezpakāpju regulēšanai. Paredzēts izmantošanai visa veida apkures un kondicionēšanas iekārtās.

Sērijveidā ar:

- > Iepriekš iestatāms regulēšanas princips optimālai slodzes pielāgošanai:
- > Mainīga spiedienu starpība ($\Delta p-v$) ar 3 iepriekš noteiktām raksturlīknēm,
- > Konstants apgriezienu skaits (3 fiksēta apgriezienu skaita pakāpes)

- > Gaismas diožu rādījums par izvēlēto regulēšanas principu
- > Izvēlētās raksturlīknes gaismas diožu rādījums regulēšanas principa ietvaros
- > Ziņojuma rādījums
 - > Normālā darba režīmā gaismas diode deg zaļā krāsā
 - > Gaismas diode deg/mirgo traucējuma gadījumā
- > Minimālais patēriņš tikai 4 W
- > Integrēta motora aizsardzība
- > Automātiskā atbloķēšanas funkcija
- > Augsts palaides moments

Sūkņa korpuss no pelēkā ķeta, rotors no polipropilēna, nerūsējoša tērauda vārpsta ar metālu impregnētiem oglekļa slīdgultņiem.

Ekspluatācijas dati

Min. šķidrums temperatūra T_{min}	-10 °C
Maks. šķidrums temperatūra T_{max}	95 °C
Apkārtējā gaisa temperatūra, min. T_{min}	-10 °C
Maks. apkārtējā gaisa temperatūra T_{max}	40 °C
Maksimālais darba spiediens PN	10 bar

Motoru parametri

Energoefektivitātes indekss (EEI)	≤0,23
Traucējumu emisija	EN 61000-6-3
Traucējumnoturība	EN 61000-6-2
Elektrotīkla pieslēgums	1~230 V, 50/60 Hz
Elektrības patēriņš $P_{1 max}$	75 W
Apgriezienu skaits, min. n_{min}	500 1/min
Apgriezienu skaits, maks. n_{max}	4800 1/min
Motora aizsardzības pakāpe	IPX2D
Kabeļu skrūvsavienojums	1 x PG11

Materiāli

Sūkņa korpuss	Pelēkais ķets
Darba rats	PP-GF40
Vārpsta	Nerūsējošs tērauds
Gultņa materiāls	Ogles, ar metālu impregnēta

Montāžas izmēri

Iesūkņēšanas puses caurules pieslēgums	G 2
Spiediena puses caurules pieslēgums	G 2
Konstrukcijas garums l_0	180 mm

Informācija par pasūtījumu izvietojumu

Ražotājs	Wilo
Izstrādājuma nosaukums	Atmos PICO 30/1-8
Neto svars apm. m	2 kg
Artikula numurs	4232697 