

## APPLICAZIONI

Elettropompe centrifughe monoblocco, monogirante ad asse orizzontale. Impiegate per l'approvvigionamento d'acqua, di liquidi puliti senza parti abrasive, non aggressive; per impianti di riscaldamento, condizionamento e circolazione; per applicazioni civili e industriali; per impianti antincendio; per irrigazione a pioggia e a scorrimento.

## APPLICATION

Monoblock centrifugal horizontal pumps with single impeller. Able to pump clean water and non-aggressive liquids, in heating and conditioning systems, for civil and industrial purposes, in fire installations and for sprinkler and food irrigation plants.

## LIMITI D'IMPIEGO

- Temperatura liquido fino a 90°C
- Temperatura ambiente fino a 40°C
- Altezza d'aspirazione manometrica fino a 7 mt.
- Servizio continuo

## LIMITI D'IMPIEGO

- Liquid temperature up to 90°C
- Ambient temperature up to 40°C
- Total suction lift up to 7 mt.
- Continuous duty

## MOTORE

- Motore elettrico ad induzione a 2 poli (n = 2850 min<sup>-1</sup>)
- Isolamento Classe F
- Protezione IP 44

## MOTORE

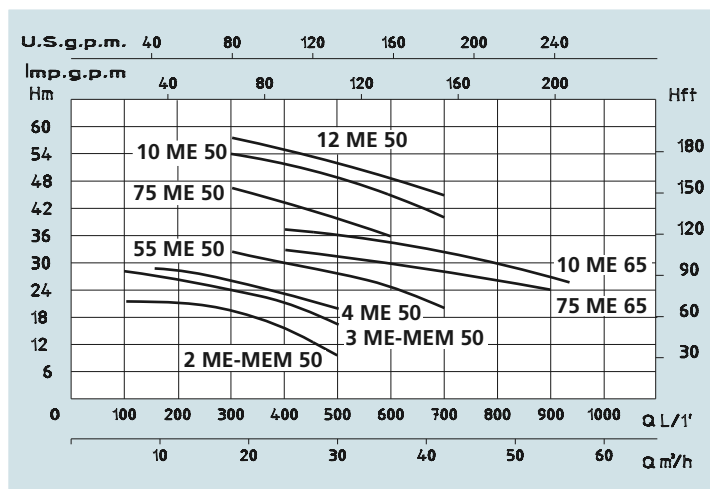
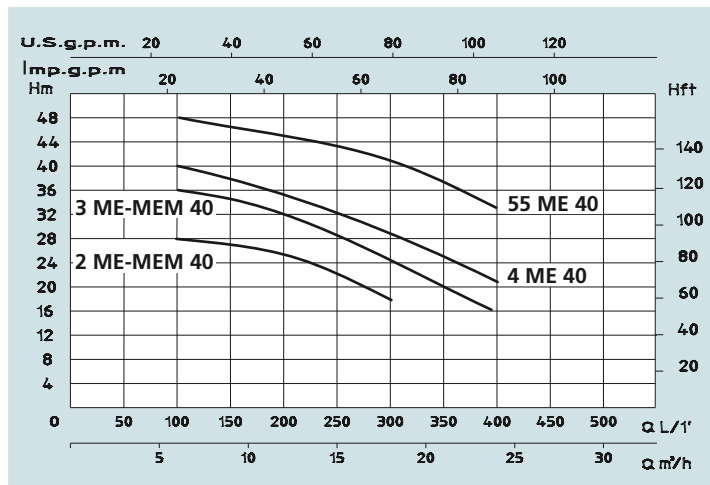
- Two-Pole induction motor (n = 2850 min<sup>-1</sup>)
- Insulation Class F
- Protection IP 44

## MATERIALI

- Corpo pompa Ghisa
- Supporto motore Ghisa
- Girante (Serie A) Bronzo
- Girante (Serie B) Ghisa
- Albero motore Acciaio Inox
- Tenute meccaniche Ceramica/Carbone

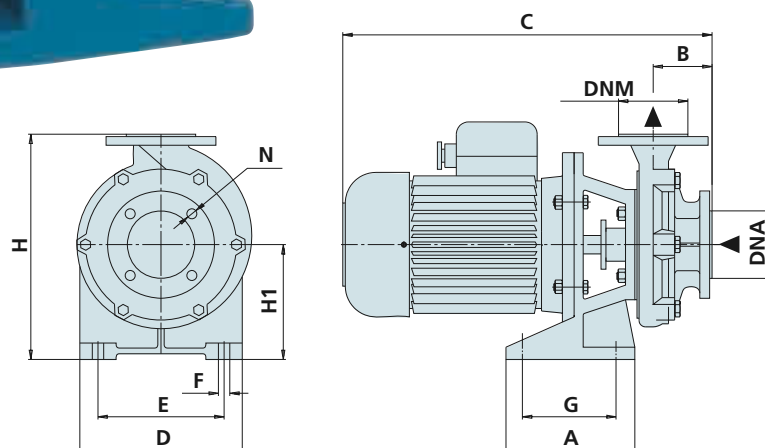
## MATERIALI

- Pump body Cast Iron
- Motor Support Cast Iron
- Impeller (A Serie) Bronze
- Impeller (B Serie) Cast Iron
- Shaft with rotor Stainless Steel
- Mechanical seal Carbon/Ceramic



## DATI TECNICI - TECHNICAL DATA

TIPO - TYPE		POTENZA NOMINALE		POTENZA ASSORBITA	AMPERE		Q = PORTATA - CAPACITY											
Monofase Single-phase	Trifase Three-phase	NOMINAL POWER P2		INPUT POWER P1	Monofase Single-phase	Trifase Three-phase	Prevalenza manometrica totale in m.C.A. - Total head in meters w.c.											
		HP	KW				KW	m³/h	6	9	12	18	24	30	36	42	48	54
230V-50Hz	230/400V-50Hz				1 x 230V	3 x 400V	lt/1	100	150	200	300	400	500	600	700	800	900	
2 MEM 40	2 ME 40	2	1,5	2,5	12	5	H (m)	28	27	25								
3 MEM 40	3 ME 40	3	2,2	3	15	5,3		36	34	32	24							
2 MEM 50	2 ME 50	2	1,5	2,5	12	5		22	21	20,5	19	15,5	10					
3 MEM 50	3 ME 50	3	2,2	3	15	5,3		27	26	25	23,5	21	17,5					
	4 ME 40	4	3	4		6,8		40	37	34,5	29	22						
	55 ME 40	5,5	4	5,5		9,4		48	46	45	42	33						
	4 ME 50	4	3	4		6,8			28	27	25,5	23	20					
	55 ME 50	5,5	4	5,5		9,4					33	30	27	25	21			
	75 ME 50	7,5	5,5	7,5		12					47	43	38	35	32			
	10 ME 50	10	7,5	9,5		16					54	51	48	45	40			
	12 ME 50	12,5	9,2	12		19					57	55	50	48	45			
	75 ME 65	7,5	5,5	7,5		12						33	31	29	28	26	24	
	10 ME 65	10	7,5	9,5		16						37	35	34	32	30	27	



## DIMENSIONI E PESI - DIMENSIONS AND WEIGHTS

TIPO - TYPE			DIMENSIONI mm - DIMENSIONS mm												DIMENSIONI DIMENSIONS mm			Peso Weight
Serie Series	Monofase Single-phase	Trifase Three-phase	A	B	C	D	E	F	G	H	H1	N	DNA	DNM	P	L	H	Kg
A	2 MEM 40	2 ME 40	150	80	480	180	130	14	104	275	132	14	50	50	240	495	305	39
A	3 MEM 40	3 ME 40	150	80	520	180	130	14	104	285	132	14	50	50	240	495	305	45
B	2 MEM 50	2 ME 50	150	80	480	180	130	14	104	260	132	14	50	50	240	495	305	38
B	3 MEM 50	3 ME 50	150	80	520	180	130	14	104	270	132	14	50	50	240	495	305	44
A		4 ME 40	175	90	550	230	180	14	126	325	163	14	50	50	270	555	370	48
A		55 ME 40	175	90	570	230	180	14	126	355	163	16	50	50	270	555	370	58
B		4 ME 50	175	90	550	230	180	14	126	305	163	16	65	65	270	555	370	46
B		55 ME 50	175	90	570	230	180	14	126	315	163	16	65	65	270	555	370	54
A		75 ME 50	210	100	640	270	220	14	170	375	190	16	65	65	310	610	405	81
A		10 ME 50	210	100	640	270	220	14	170	375	190	16	65	65	310	610	405	87
A		12 ME 50	210	100	640	270	220	14	170	375	190	16	65	65	310	610	405	90
B		75 ME 65	210	100	660	270	220	14	170	375	190	18	80	80	310	610	405	95
B		10 ME 65	210	100	660	270	220	14	170	375	190	18	80	80	310	610	405	101